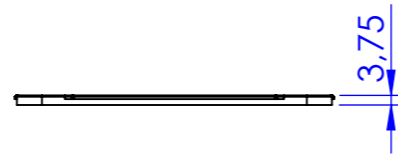
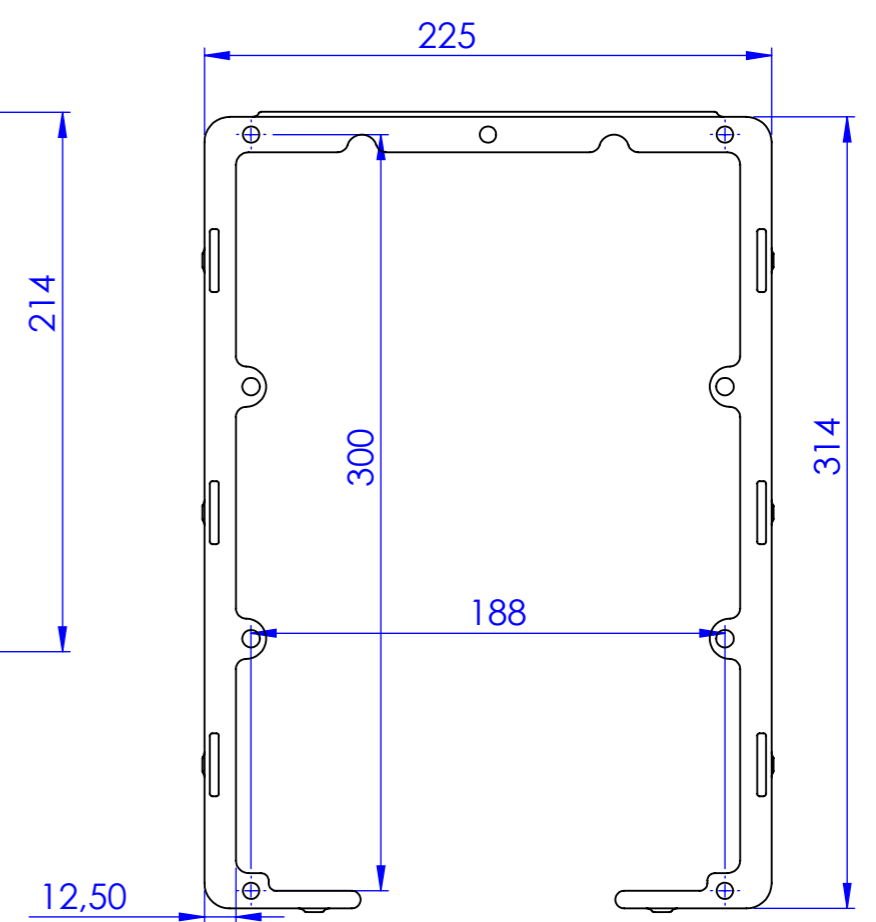
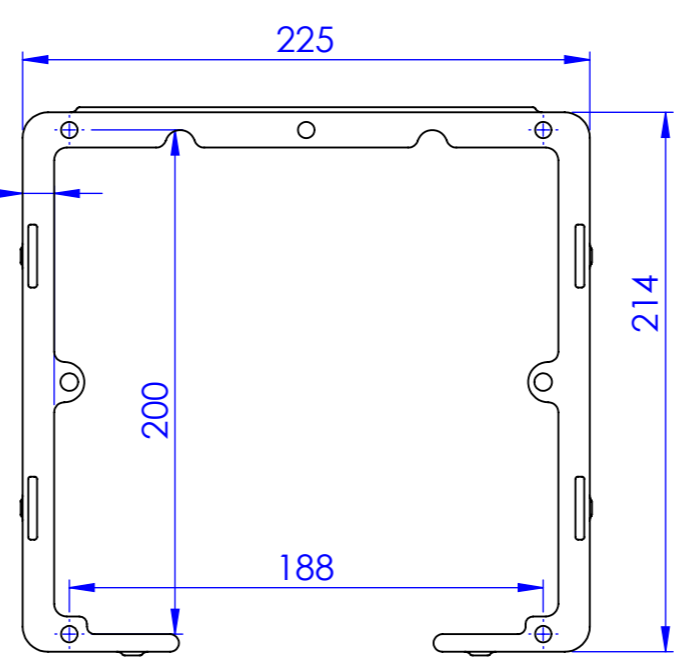
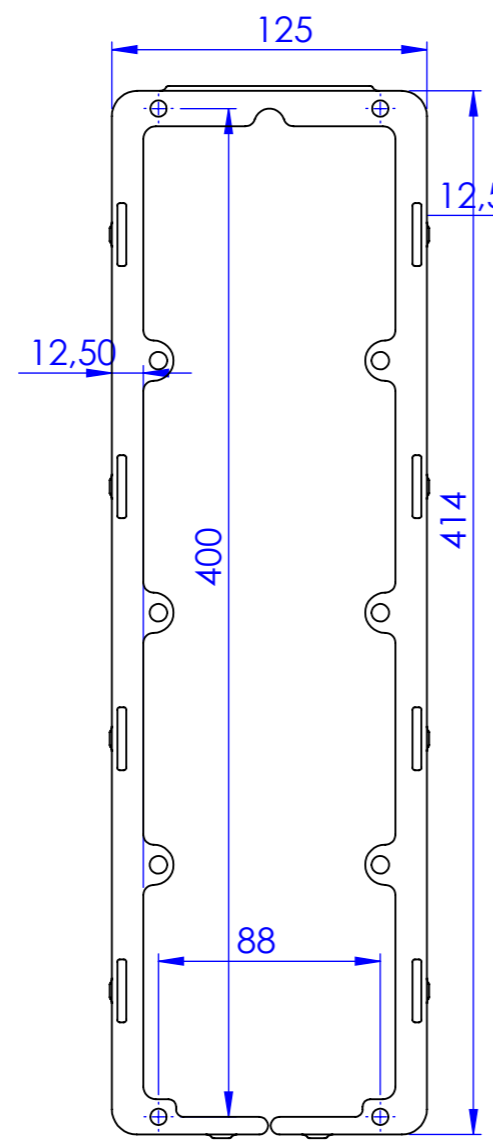
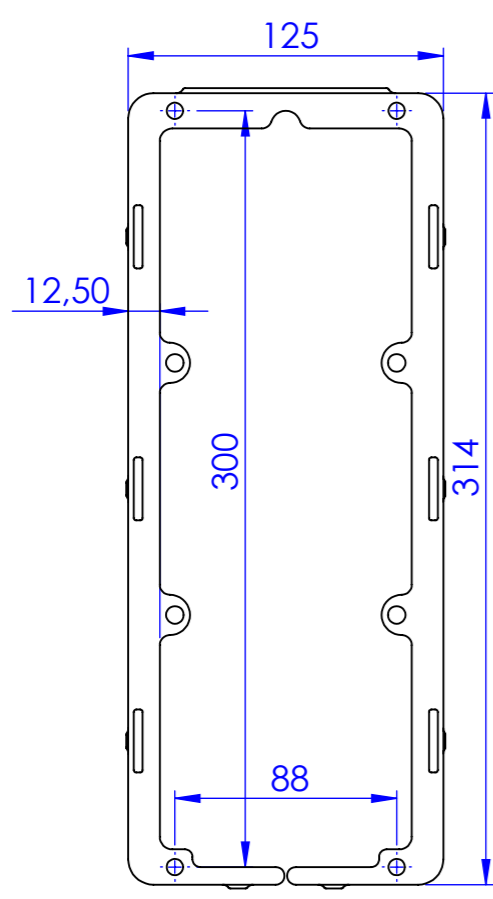


A

B

C

D



Alle Rechte ausdrücklich vorbehalten. Vervielfältigung oder
 Abbildung in Dritte, gleichgültig in welcher Form, ist ohne
 schriftliche Genehmigung des Eigentümers nicht gestattet.



All rights strictly reserved. Reproduction or issue
 to third parties in any form whatever is not permitted
 without written authority from the proprietor.

 Baudisch Electronic GmbH Im Gewerbegebiet 7-10 73116 Wäschenbeuren				Bezeichnung: CompleteSteel Klemmrahmen	
Datum	17.05.2014	17.05.2014	17.05.2014	Artikel Nummer	Zu Baugruppe Nr.
Name	Se	Ba	Ba	27-xxxx	33-xxxx
	erstellt	geprüft	Freigabe	Letzte Änderung: 16.05.2014	Durch: Bau
					Bl. 1/1