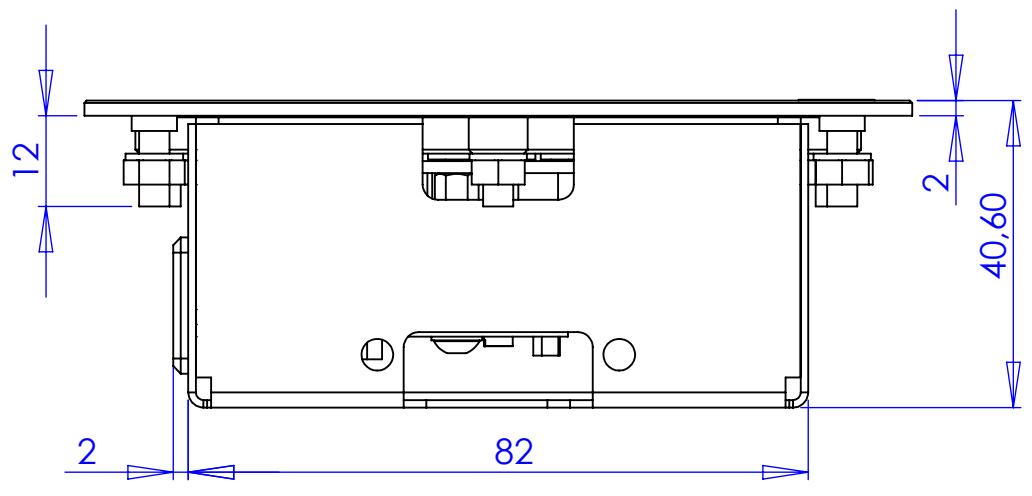
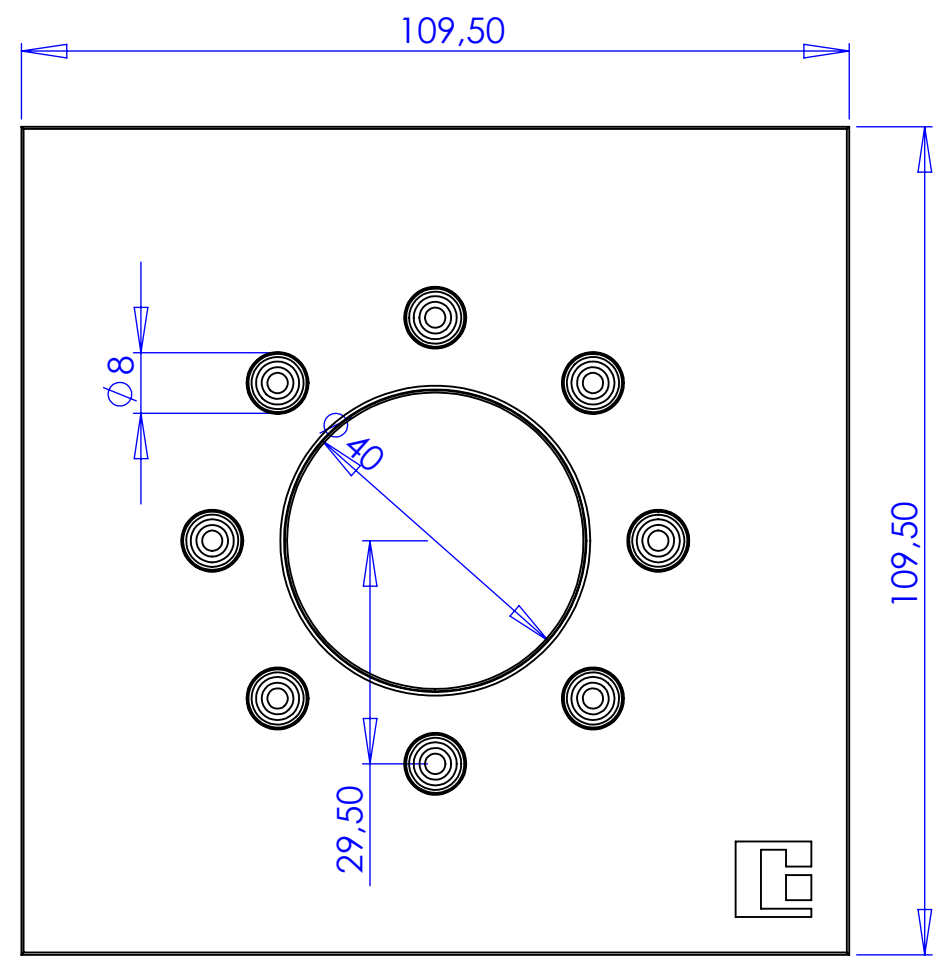


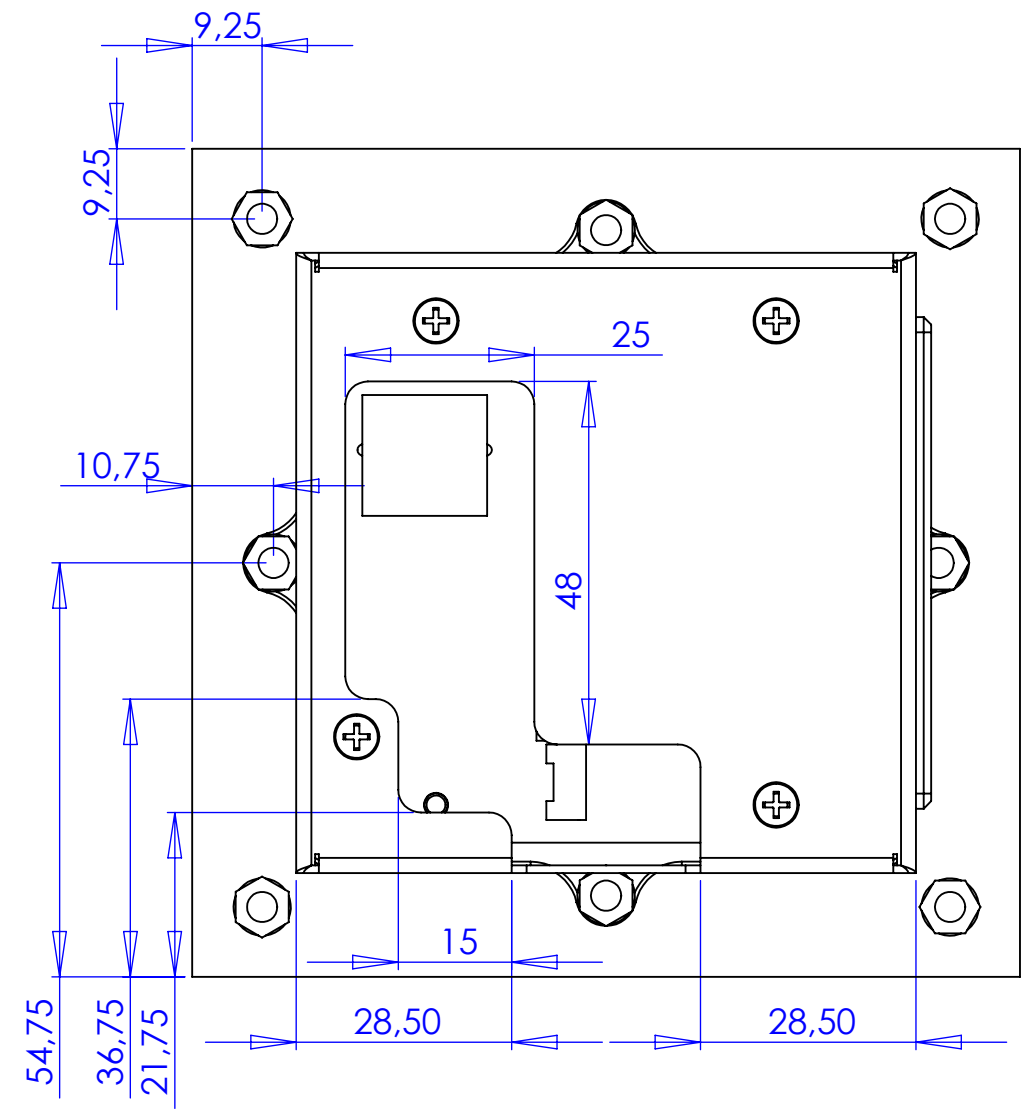
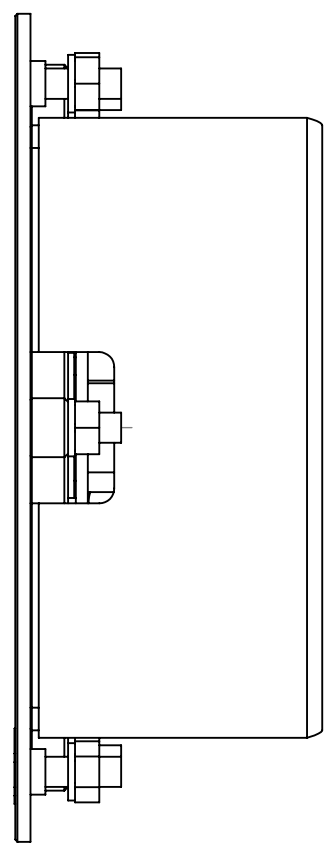
A



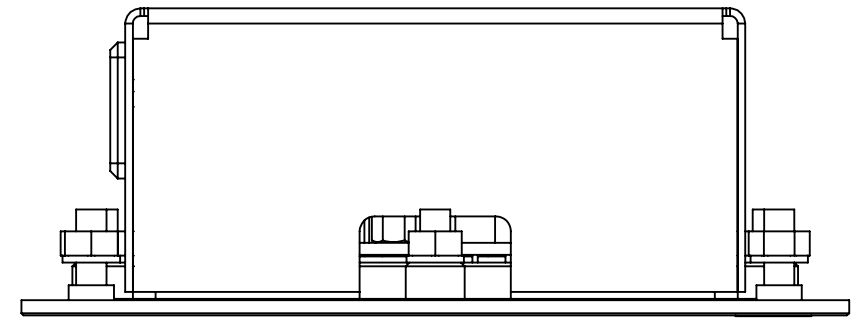
B



C




D



Alle Rechte ausdrücklich vorbehalten. Vervielfältigung oder
Nutzung in irgendeiner Form, insbesondere in elektronischer Form, ist ohne
schriftliche Genehmigung des Eigentümers nicht gestattet.



All rights strictly reserved. Reproduction or use
in any form whatsoever is not permitted
without written authority from the proprietor.

 Baudisch Electronic GmbH Im Gewerbegebiet 7-9 73116 Wäschenbeuren			Bezeichnung: Produkt Teilebezeichnung		
Datum	16.08.2007	17.08.2007	18.08.2007	Artikel Nummer	Zu Baugruppe Nr.
Name	Bi	Ba	Bo	27-XXXX	33-XXXX
	erstellt	geprüft	Freigabe	Letzte Änderung: 17.03.2010	Durch: Reski
					Bl. 1/1