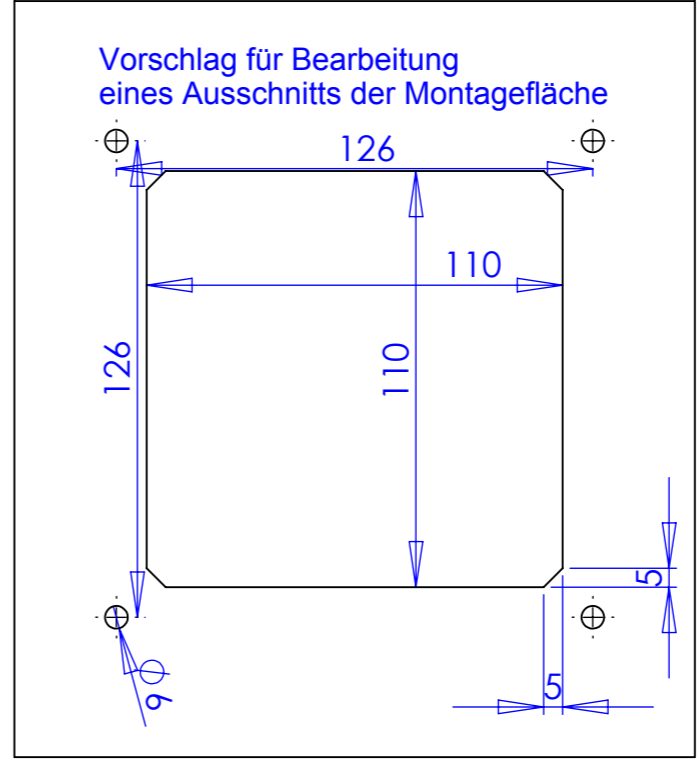
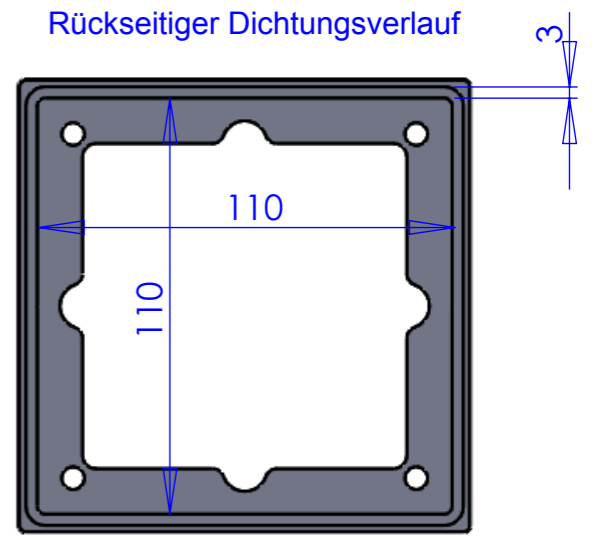
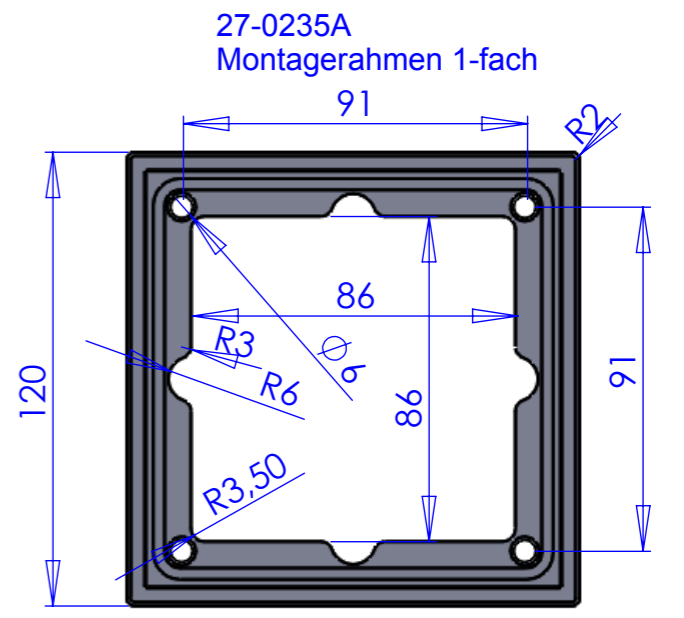
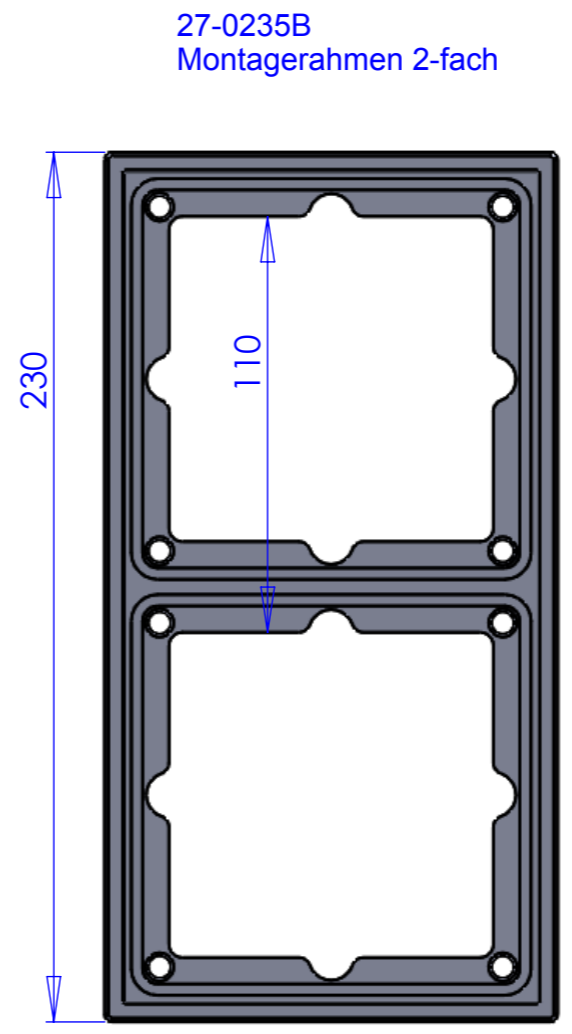
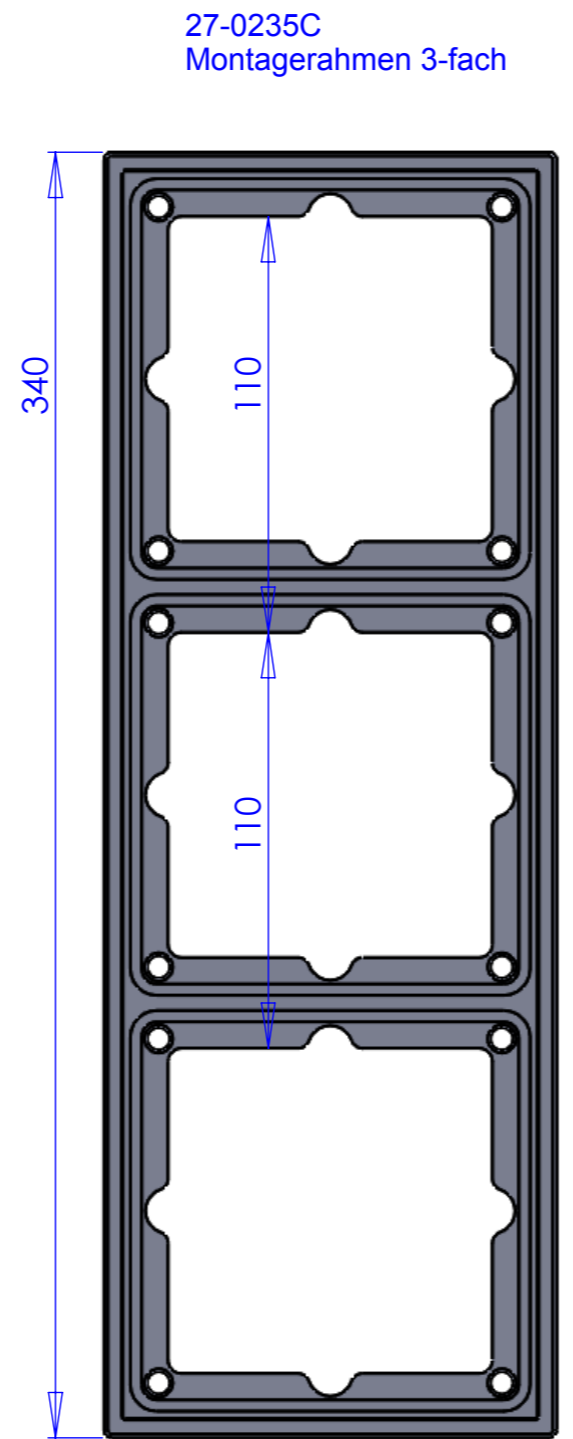
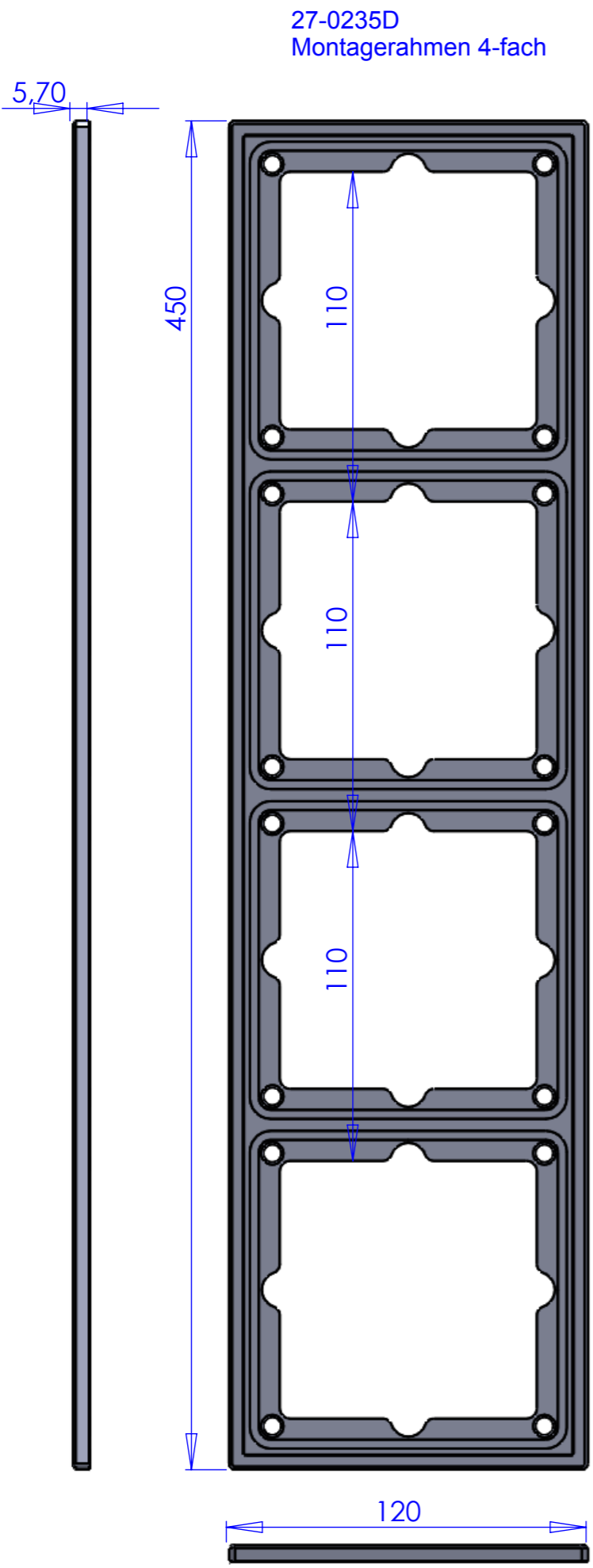


Alle Rechte ausdrücklich vorbehalten. Vervielfältigung oder
 Abbildung in Dritte, gleichgültig in welcher Form, ist ohne
 schriftliche Genehmigung des Eigentümers nicht gestattet.
 All rights strictly reserved. Reproduction or issue
 to third parties in any form whatever is not permitted
 without written authority from the proprietor.



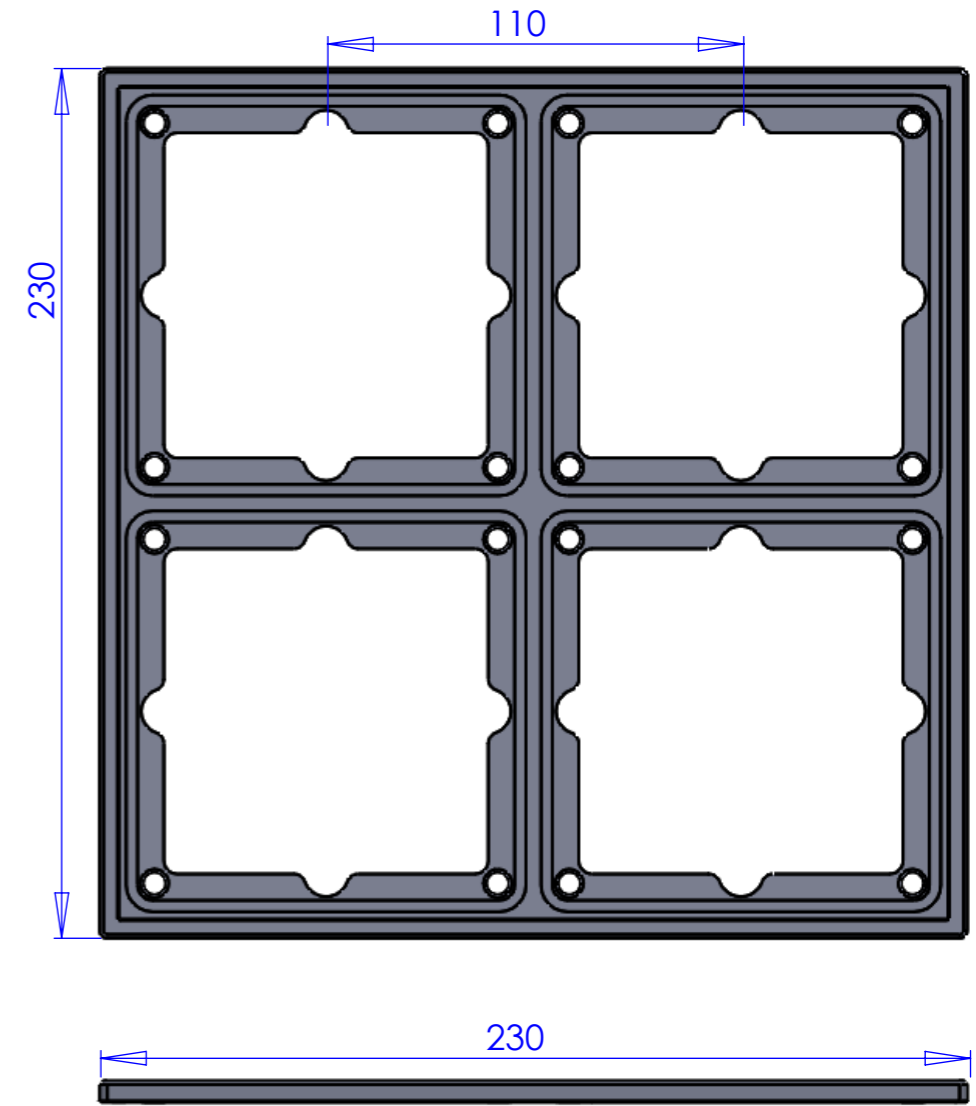
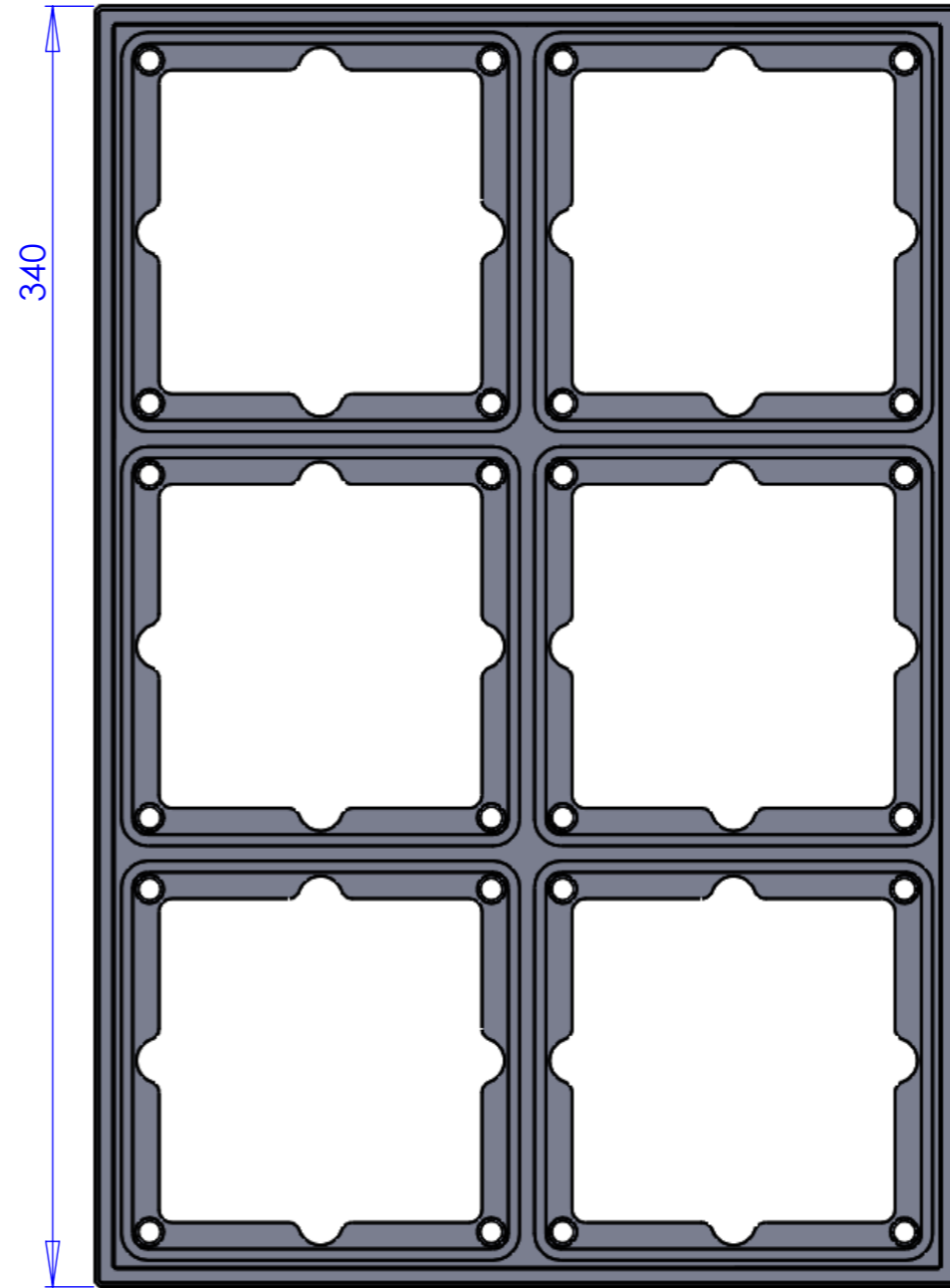
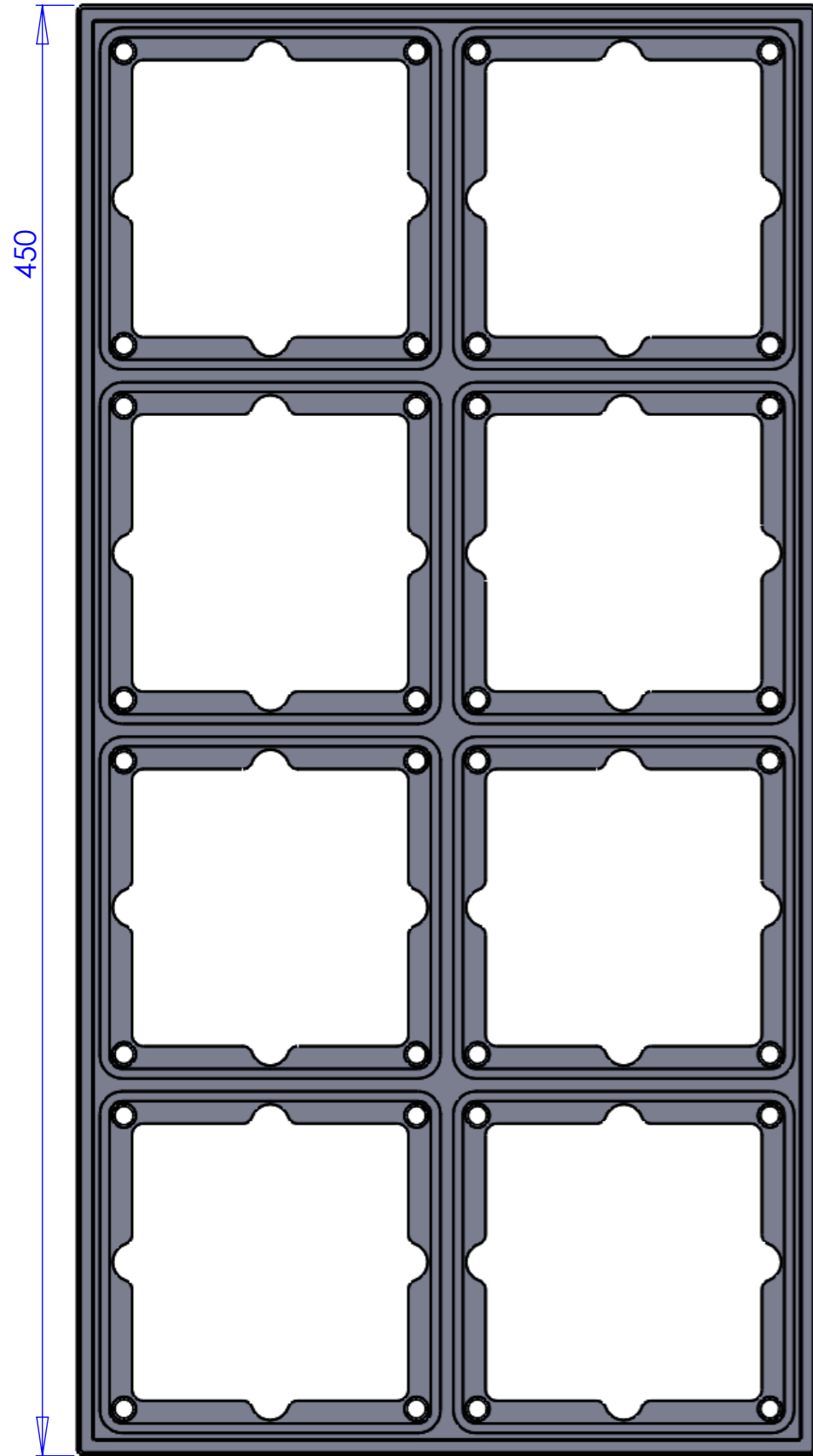
Zulässige Wandstärken:
 1,5 bis 4,0 mm
Bearbeitungstoleranz:
 +/- 0,5 mm
4 Bohrungen + ein Ausschnitt

Baudisch Electronic GmbH Im Gewerbegebiet 7-9 73116 Wäschenbeuren			Bezeichnung: Baudisch.Modulrahmen Unterputz VH		
Datum	26.10.2010	26.10.2010	26.10.2010	Artikel Nummer	Zu Baugruppe Nr.
Name	Ba	Ba	Ba	27-0235X	33-1000
	erstellt	geprüft	Freigabe	Letzte Änderung: 04.05.2015	Durch: seifert
					Bl. 1/3

27-0235G
Montagerahmen 2x4-fach

27-0235F
Montagerahmen 2x3-fach


27-0235E
Montagerahmen 2x2-fach



Alle Rechte ausdrücklich vorbehalten. Vervielfältigung oder
Nutzung in Dritte, gleichgültig in welcher Form, ist ohne
schriftliche Genehmigung des Eigentümers nicht gestattet.



All rights strictly reserved. Reproduction or issue
to third parties in any form whatever is not permitted
without written authority from the proprietor.

 Baudisch Electronic GmbH Im Gewerbegebiet 7-9 73116 Wäschenbeuren				Bezeichnung: Baudisch.Modulrahmen Unterputz VH			
				Datum		Artikel Nummer	
26.10.2010	26.10.2010	26.10.2010	27-0235X		33-1000		
Name	Ba	Ba	Ba	Letzte Änderung: 04.05.2015		Durch: seifert	Bl. 2/3
	erstellt	geprüft	Freigabe				

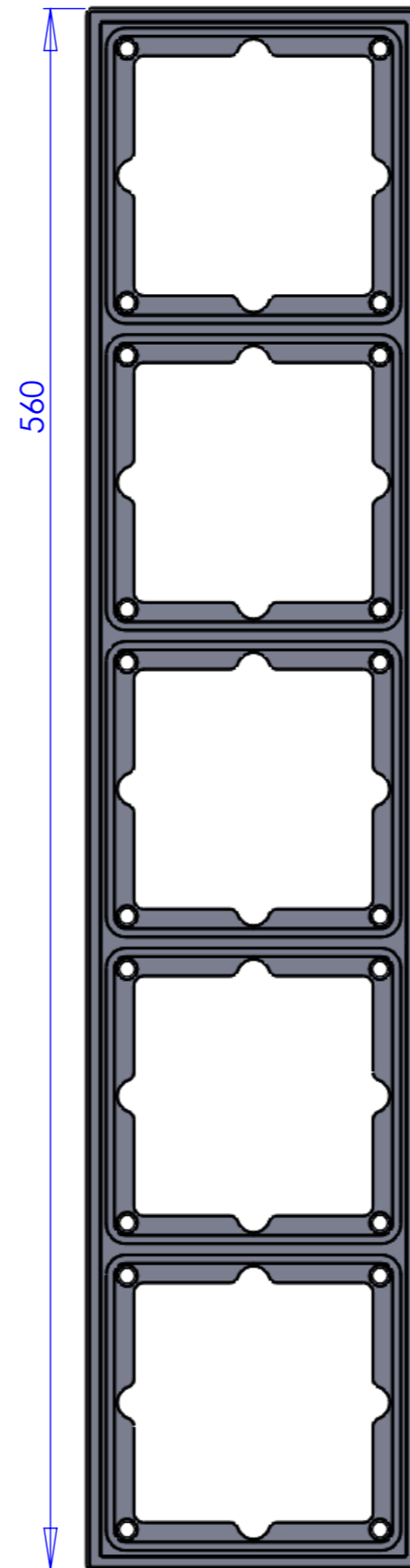
A

B

C

D

27-0235H
Montagerahmen 5-fach




560

120

Alle Rechte ausdrücklich vorbehalten. Vervielfältigung oder
Nutzung an Dritte, gänzlich in welcher Form, ist ohne
schriftliche Genehmigung des Eigentümers nicht gestattet.



All rights strictly reserved. Reproduction or issue
to third parties in any form whatever is not permitted
without written authority from the proprietor.

 Baudisch Electronic GmbH Im Gewerbegebiet 7-9 73116 Wäschenbeuren			Bezeichnung: Baudisch.Modulrahmen Unterputz VH		
Datum	26.10.2010	26.10.2010	26.10.2010	Artikel Nummer	Zu Baugruppe Nr.
Name	Ba	Ba	Ba	27-0235X	33-1000
	erstellt	geprüft	Freigabe	Letzte Änderung: 04.05.2015	Durch: seifert
					Bl. 3/3