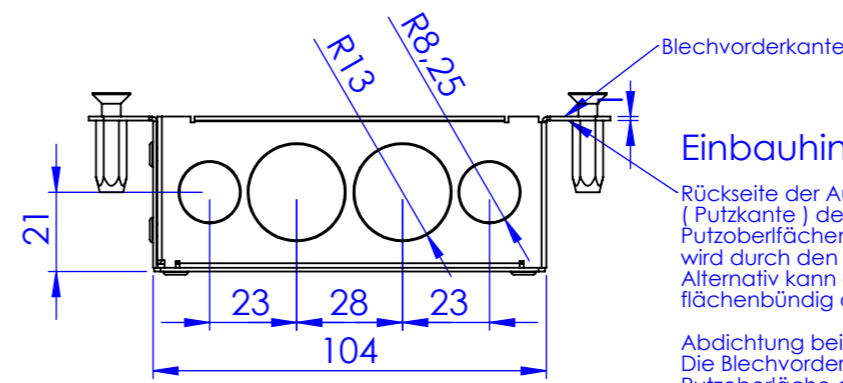


**Wandbearbeitung - Bohrschablone:**

- Bei Stemmarbeiten: 45 mm Tiefe
- Hohlwandeinbau: Wandstärken 6 bis 25 mm möglich mit optionalem Hohlwand-Einbauset 33-1503

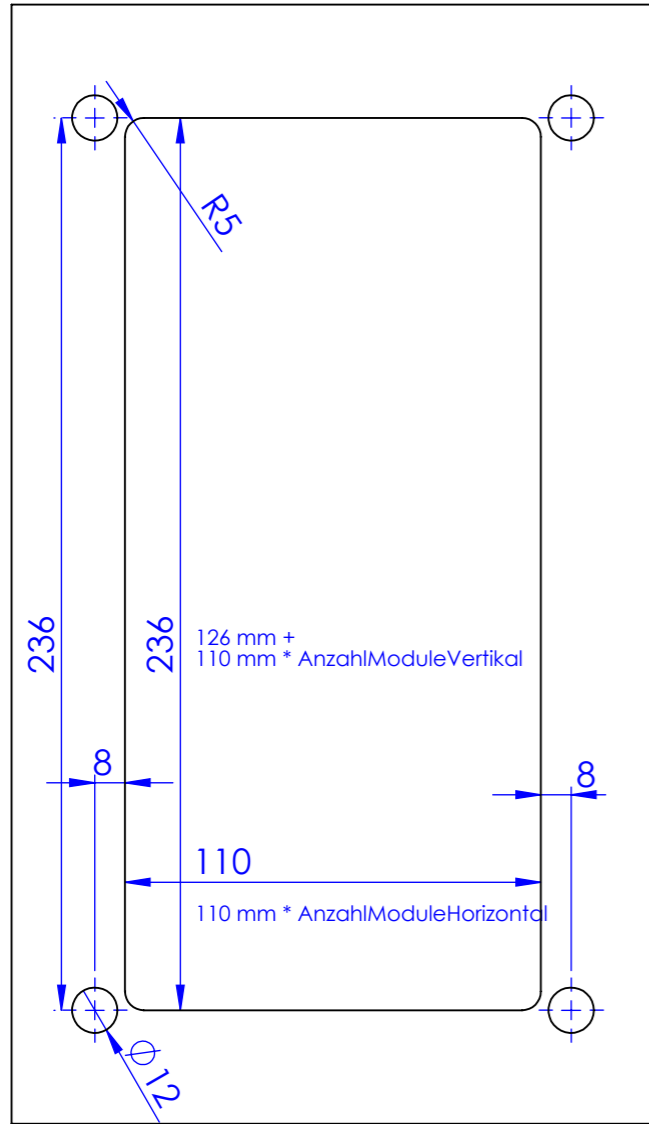


**Einbauhinweise:**

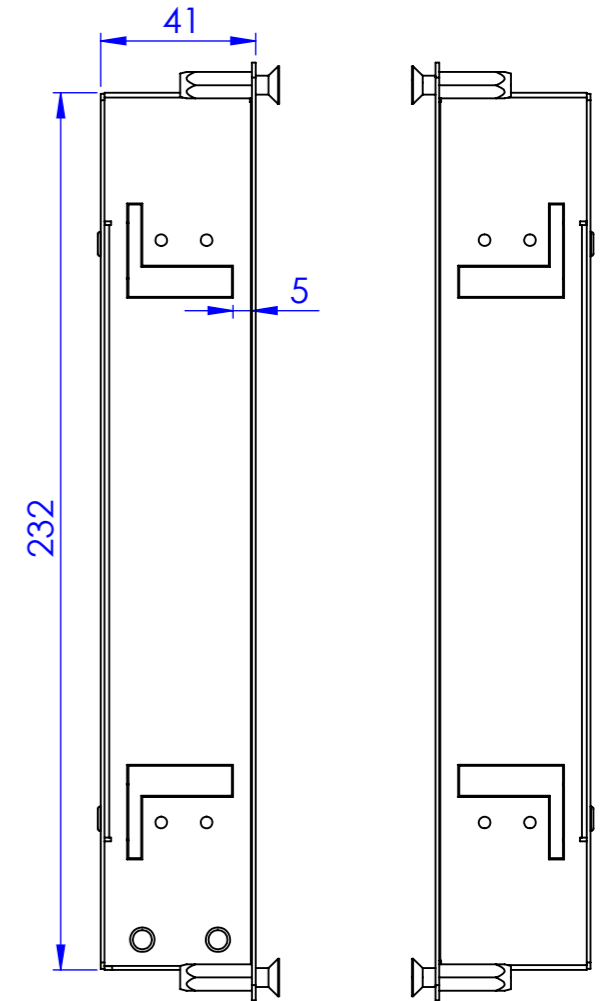
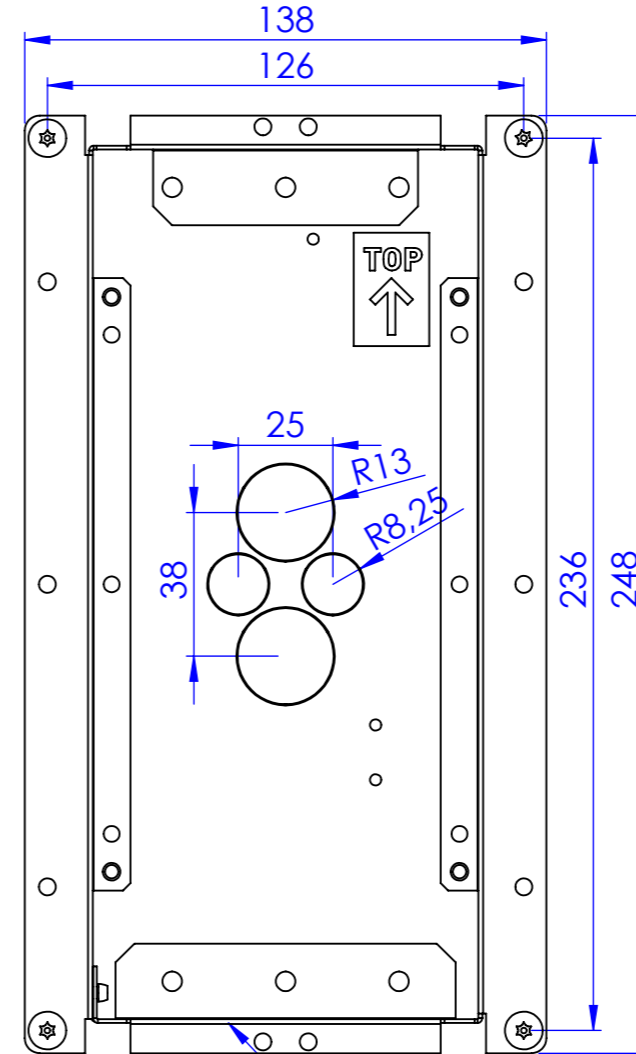
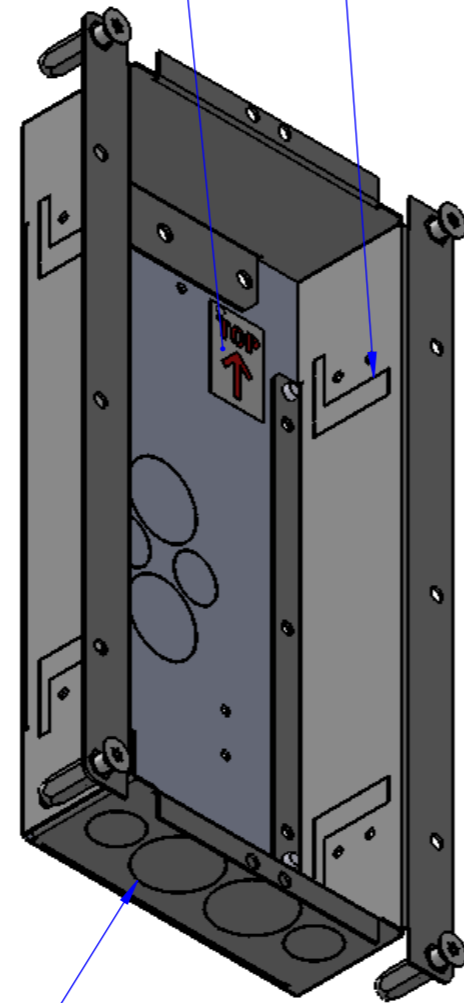
Rückseite der Auflagefläche ist mindestens bündig zum Endaufbau (Putzkante) der Wand zu setzen (Montage auf bestehenden Putzoberflächen ist damit möglich). Das 1,0 starke Blech selbst wird durch den Modulrahmen VV abgedeckt. Alternativ kann der Rahmen auch mit der Blechvorderseite flächenbündig angeputzt werden.

**Abdichtung bei Außenmontage:**  
Die Blechvorderkante ist umlaufend und rückseitig mit Acryl gegen die Putzoberfläche abzudichten. Die Acryldichtung ist so zu gestalten, dass keine Feuchtigkeit zwischen dem Unterputzkasten und der Wand in den Montageaum eindringen kann. Weiter ist das Acryl so abzuführen, dass die Moosgummidichtung des Modulrahmens VV auf einer ebenen Fläche aufliegt und keine Feuchtigkeit durch Hohlräume zwischen Moosgummidichtung und Unterputzkasten eindringen kann.

A

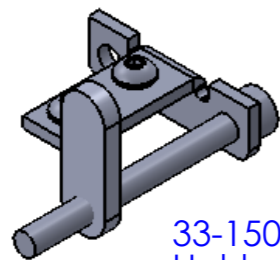


Aufkleber zur Kennzeichnung der Einbaulage  
Laschen ausbrechen vor Montage der Hohlwand-Montagekits



**Kabelausschuss nach unten!**

**Baudisch.Unterputzkasten Modulsystem**  
Innentiefe= 40 mm  
Geeignet für Anschluss per Patchkabel, für CAT7 bedingt geeignet.



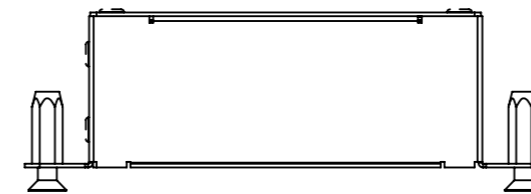
**33-1503**  
Hohlwand-Montagekit bestehend aus 4 Sätzen (Optional zu bestellen)

Alle Durchbrüche zur Leitungseinführung sind verschlossen und als Sollbuchstelle ausgeführt.

Zum Öffnen der Sollbuchstelle wird ein flacher Schraubendreher am Rand angesetzt, mit einem Hammerschlag erfolgt dann der Ausbruch.

Jeweils unten und rückseitig je 2 Durchführungen 16,5 mm und 26 mm.

Artikelnummer Unterputzkasten einzeln ohne Montagezubehör: (Nur das Blechteil) 27-0282A bis 27-0282G



Bei Wandeinbau wird empfohlen, den Unterputzkasten durch offene Bohrungen in der Rückwand mit dem darunter liegenden Wandaufbau zu verschrauben.

hier gezeichnet:  
Version 33-1507B  
Unterputzkasten 2 x 1-fach

Alle Rechte ausdrücklich vorbehalten. Vervielfältigung oder Nachdruck in irgendeiner Form ist ohne schriftliche Genehmigung des Eigentümers nicht gestattet.

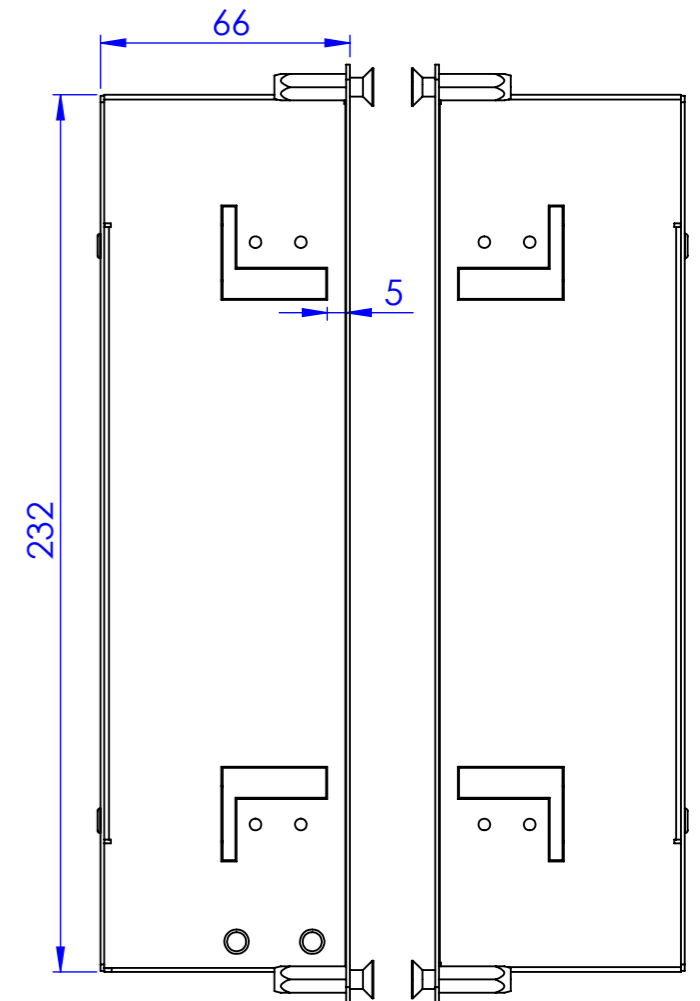
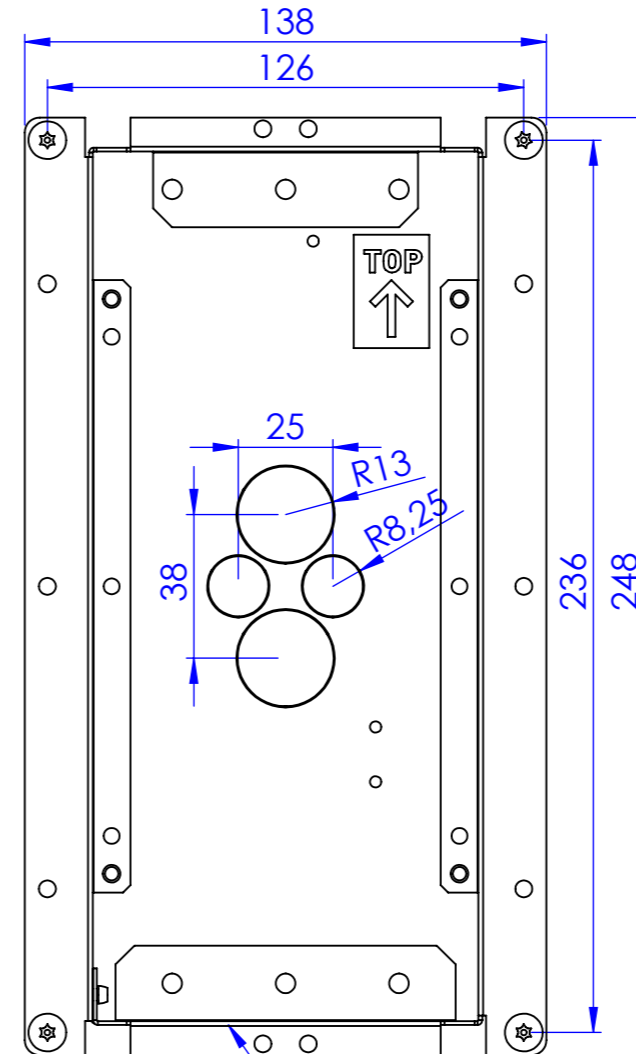
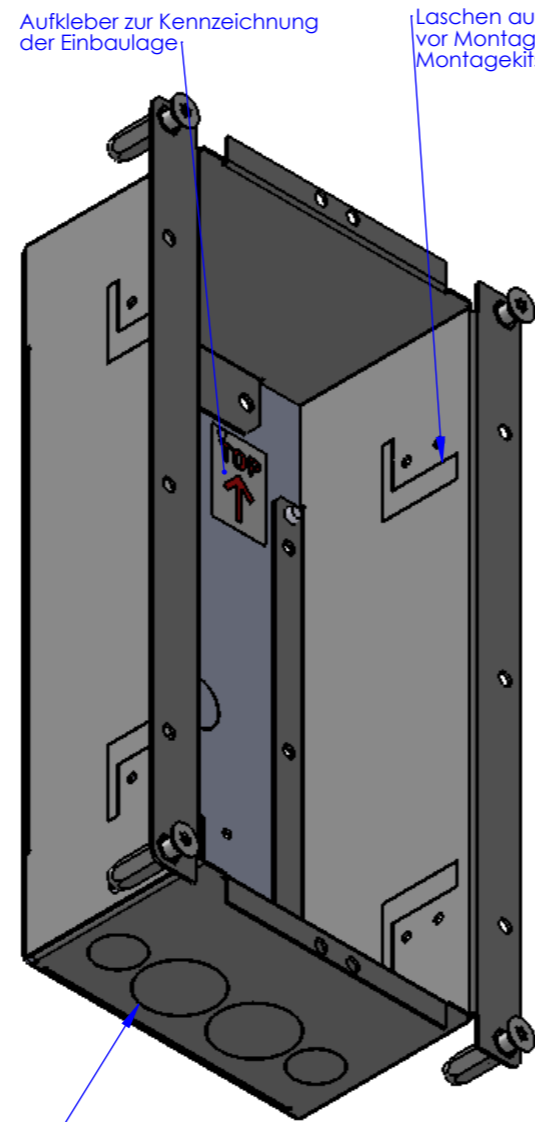
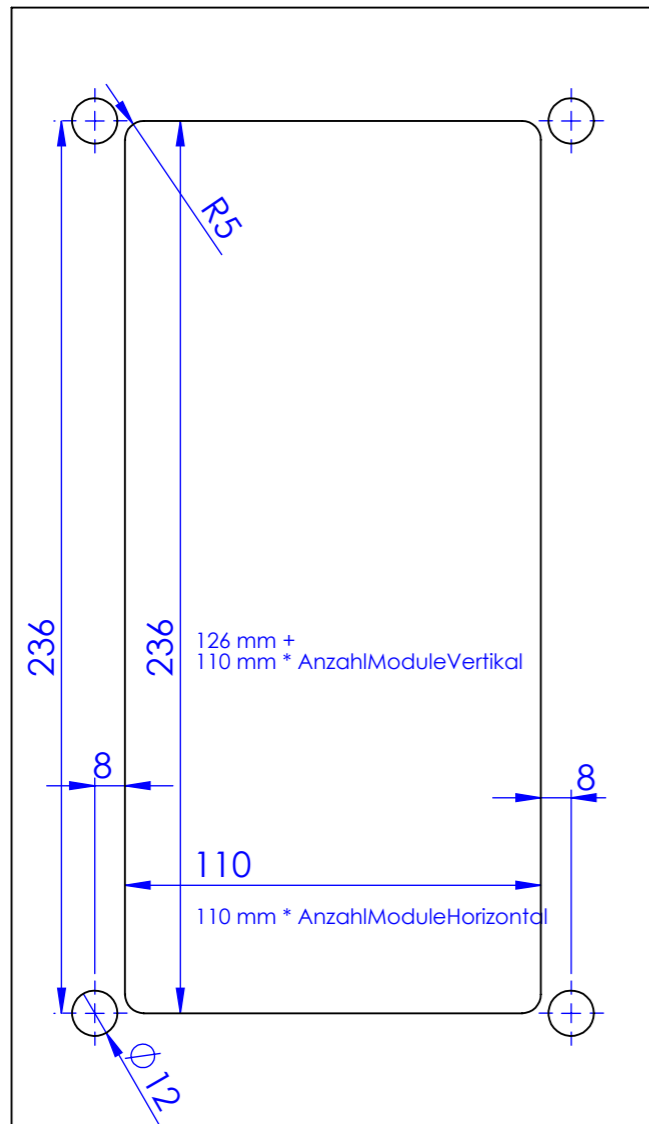
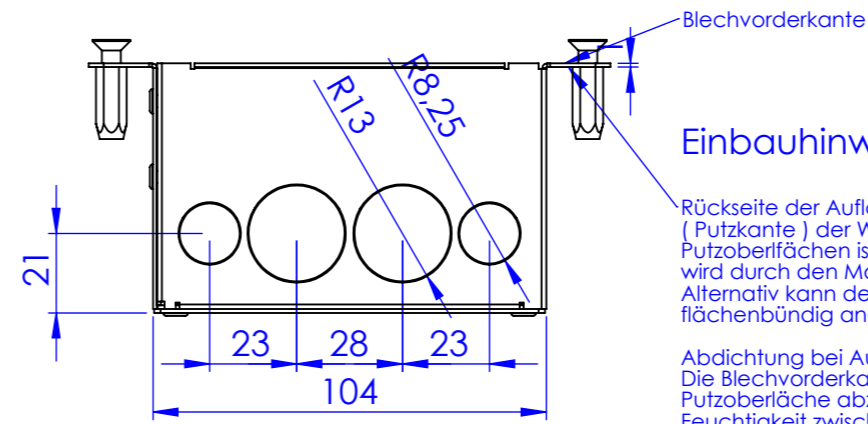


All rights reserved. Reproduction or issue in their part in any form whatever is not permitted without written authority from the proprietor.

D

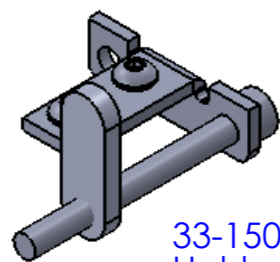
Baudisch Electronic GmbH Im Gewerbegebiet 7-10 73116 Wäschenbeuren			Bezeichnung: <b>SIP-Modulsystem</b> <b>Unterputzkasten V2.0</b>		
Datum	09.04.2013	27.03.2013	27.03.2013	Artikel Nummer	Zu Baugruppe Nr.
Name	Ba	Ba	Ba	27-0282X	33-1507A bis G
	erstellt	geprüft	Freigabe	Letzte Änderung: 11.02.2014	Durch: Bau
					Bl. 1/5

**Wandbearbeitung - Bohrschablone:**  
 - Bei Stemmarbeiten: 45 mm Tiefe  
 - Hohlwandeinbau: Wandstärken 6 bis 25 mm möglich  
 mit optionalem Hohlwand-Einbauset 33-1503

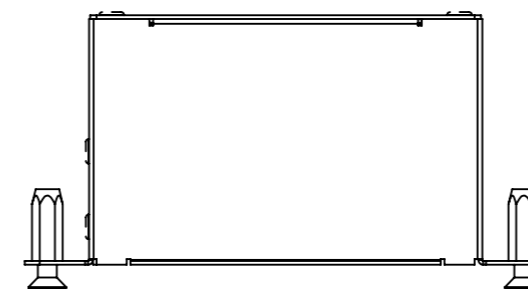


**Baudisch.Unterputzkasten Tief Modulsystem**  
 Innentiefe= 65 mm  
 Geeignet für Anschluss per CAT7,  
 Einbautiefe für 2-Draht-Übertragung FlowWire ausreichend.

hier gezeichnet:  
 Version 33-1573B  
 Unterputzkasten-Tief 2 x 1-fach

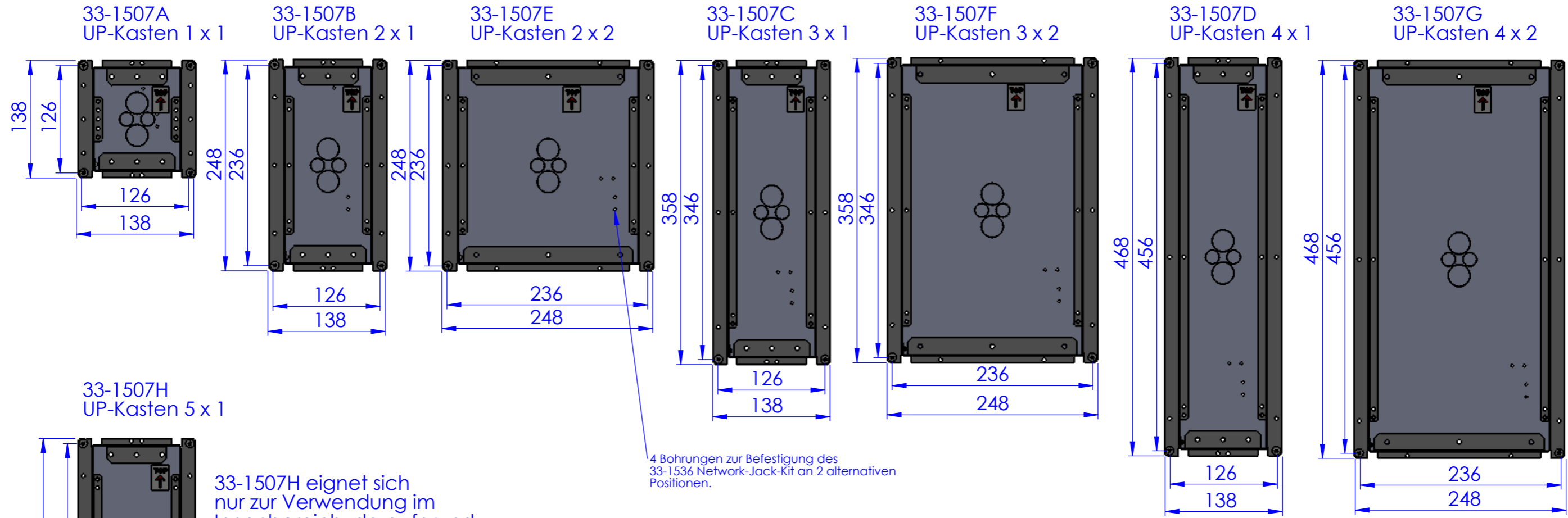


**33-1503**  
 Hohlwand-Montagekit  
 bestehend aus 4 Sätzen  
 ( Optional zu bestellen )

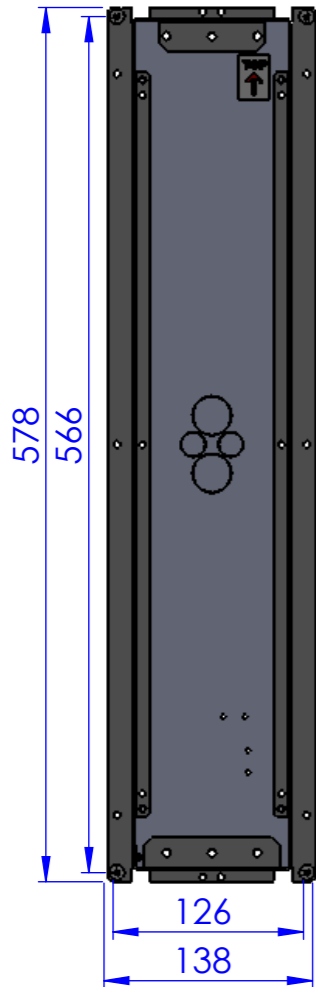


Baudisch Electronic GmbH Im Gewerbegebiet 7-10 73116 Wäschenbeuren				Bezeichnung: <b>SIP-Modulsystem</b> <b>Unterputzkasten Tief V2.0</b>	
Datum	11.02.2014	11.02.2014	11.02.2014	Artikel Nummer	Zu Baugruppe Nr.
Name	Ba	Ba	Ba	27-0743X	33-1573A bis G
	erstellt	geprüft	Freigabe	Letzte Änderung: 11.02.2014	Durch: Bau
					Bl. 2/5

# Variantenübersicht Unterputzkästen 33-1507A bis 33-1507H

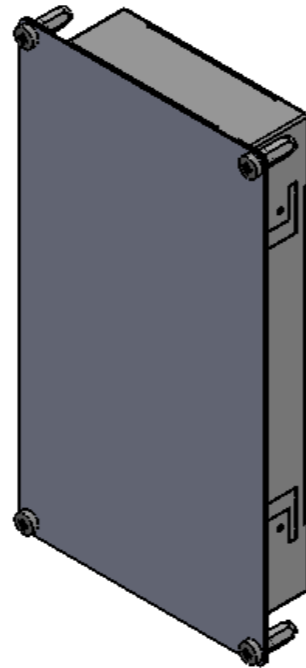
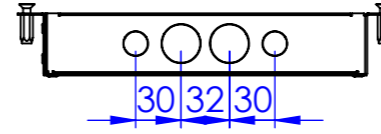
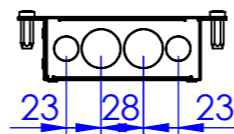


33-1507H  
UP-Kasten 5 x 1



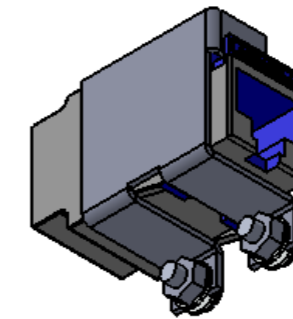
33-1507H eignet sich nur zur Verwendung im Innenbereich, da aufgrund der Länge keine wirksame Dichtung mehr gegeben ist.

4 Bohrungen zur Befestigung des 33-1536 Network-Jack-Kit an 2 alternativen Positionen.



### Lieferung mit Schutzabdeckung

Alle Unterputzkästen sind bei Lieferung mit einer Edelstahlabdeckung verschlossen. Es wird bei Vormontage im Rohbau empfohlen, den Schutzdeckel bis zur endgültigen Montage der Sprechanlage wieder aufzusetzen. Damit bleiben neben den Zuleitungen auch die M5-Gewinde vor Schmutz geschützt.



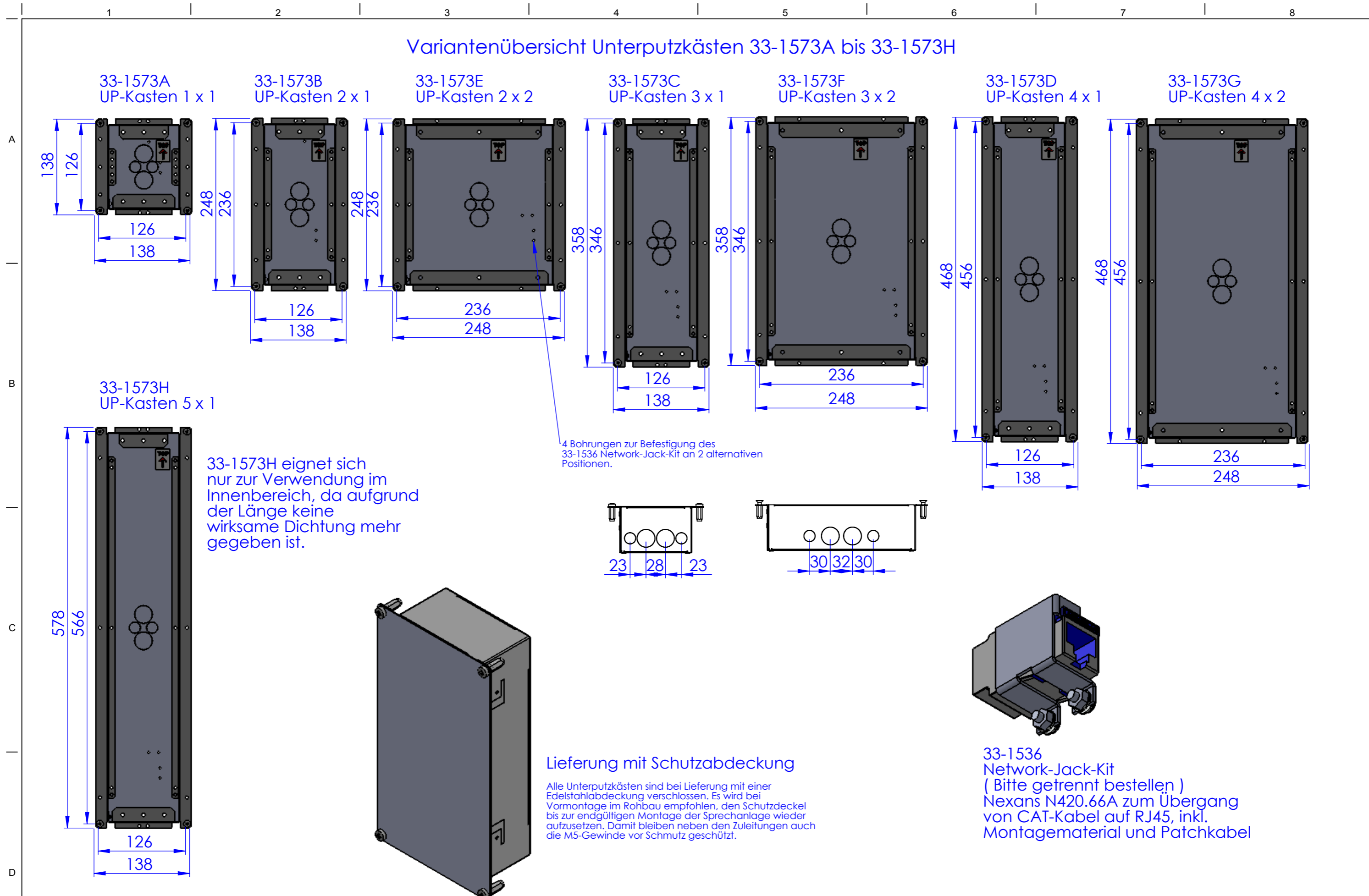
33-1536  
Network-Jack-Kit  
( Bitte getrennt bestellen )  
Nexans N420.66A zum Übergang  
von CAT-Kabel auf RJ45, inkl.  
Montagematerial und Patchkabel

Alle Rechte ausdrücklich vorbehalten. Vervielfältigung oder  
Nutzung in Form, gleichung in welcher Form, ist ohne  
schriftliche Genehmigung des Eigentümers nicht gestattet.

All rights strictly reserved. Reproduction or use  
in this parties in any form whatever is not permitted  
without written authority from the proprietor.

 <b>Baudisch Electronic GmbH</b> Im Gewerbegebiet 7-10 73116 Wäschenbeuren			Bezeichnung: <b>SIP-Modulsystem                  Unterputzkasten V2.0</b>		
Datum	09.04.2013	27.03.2013	27.03.2013	Artikel Nummer	Zu Baugruppe Nr.
Name	Ba	Ba	Ba	27-0282	33-1507A bis G
	erstellt	geprüft	Freigabe	Letzte Änderung: 11.02.2014	Durch: Ba
					Bl. 3/5

# Variantenübersicht Unterputzkästen 33-1573A bis 33-1573H



Alle Rechte ausdrücklich vorbehalten. Vervielfältigung oder  
 Abbildung an Dritte, gleichgültig in welcher Form, ist ohne  
 schriftliche Genehmigung des Eigentümers nicht gestattet.  
 All rights strictly reserved. Reproduction or issue  
 to third parties in any form whatever is not permitted  
 without written authority from the proprietor.

33-1573H eignet sich  
 nur zur Verwendung im  
 Innenbereich, da aufgrund  
 der Länge keine  
 wirksame Dichtung mehr  
 gegeben ist.

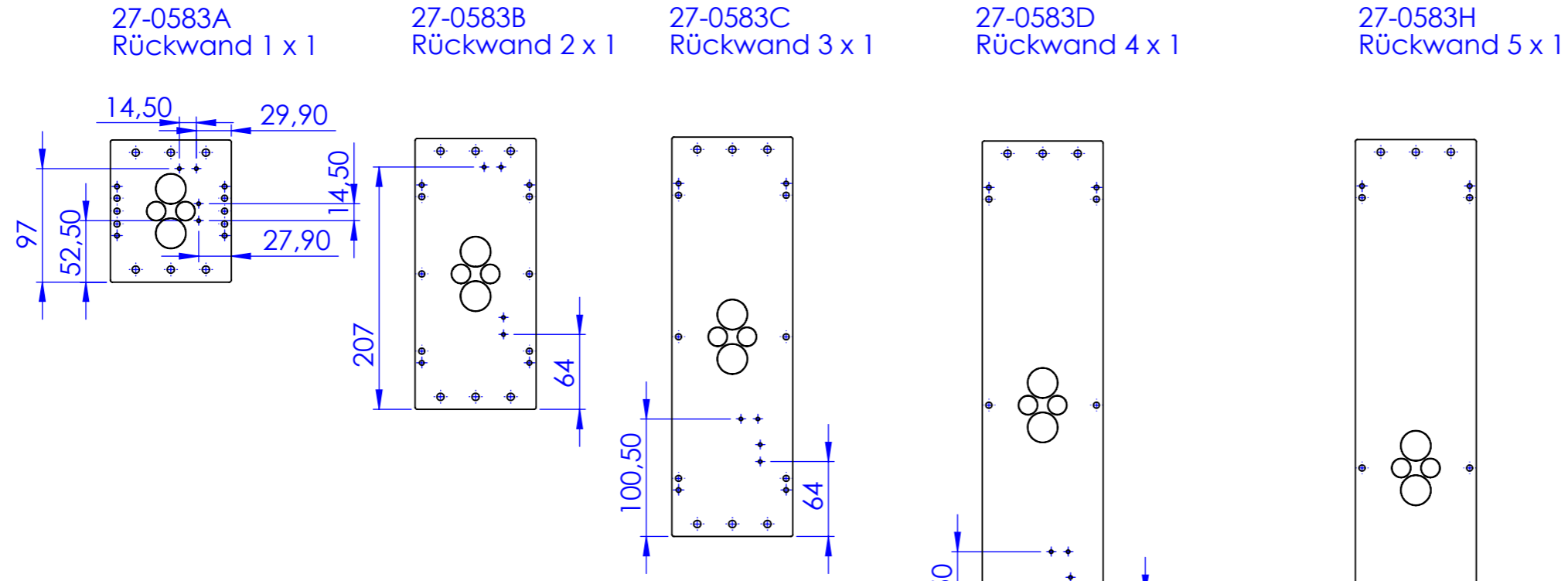
4 Bohrungen zur Befestigung des  
 33-1536 Network-Jack-Kit an 2 alternativen  
 Positionen.

**Lieferung mit Schutzabdeckung**  
 Alle Unterputzkästen sind bei Lieferung mit einer  
 Edelstahlabdeckung verschlossen. Es wird bei  
 Vormontage im Rohbau empfohlen, den Schutzdeckel  
 bis zur endgültigen Montage der Sprechanlage wieder  
 aufzusetzen. Damit bleiben neben den Zuleitungen auch  
 die M5-Gewinde vor Schmutz geschützt.

**33-1536  
 Network-Jack-Kit  
 ( Bitte getrennt bestellen )  
 Nexans N420.66A zum Übergang  
 von CAT-Kabel auf RJ45, inkl.  
 Montagematerial und Patchkabel**

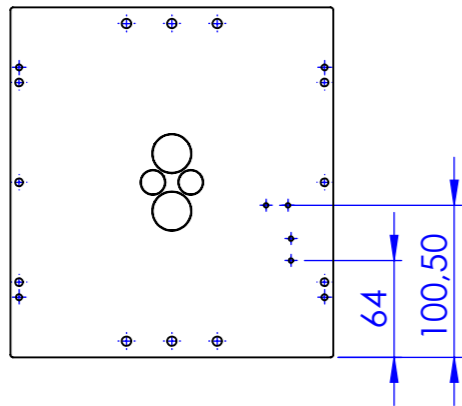
Baudisch Electronic GmbH Im Gewerbegebiet 7-10 73116 Wäschenbeuren			Bezeichnung: <b>SIP-Modulsystem                  Unterputzkasten V2.0</b>		
Datum	11.02.2014	11.02.2014	11.02.2014	Artikel Nummer	Zu Baugruppe Nr.
Name	Ba	Ba	Ba	27-0743	33-1573A bis G
	erstellt	geprüft	Freigabe	Letzte Änderung: 11.02.2014	Durch: Ba
					Bl. 4/5

A

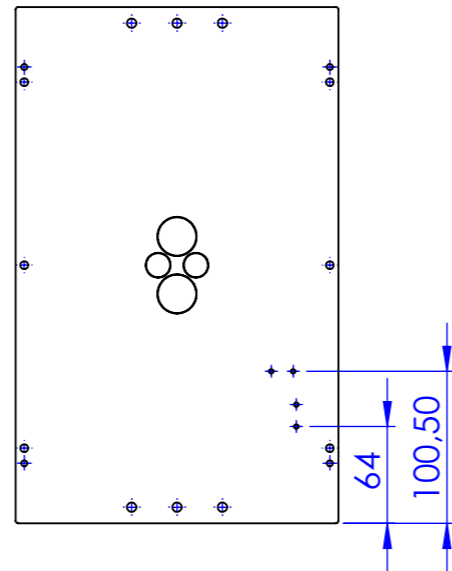


B

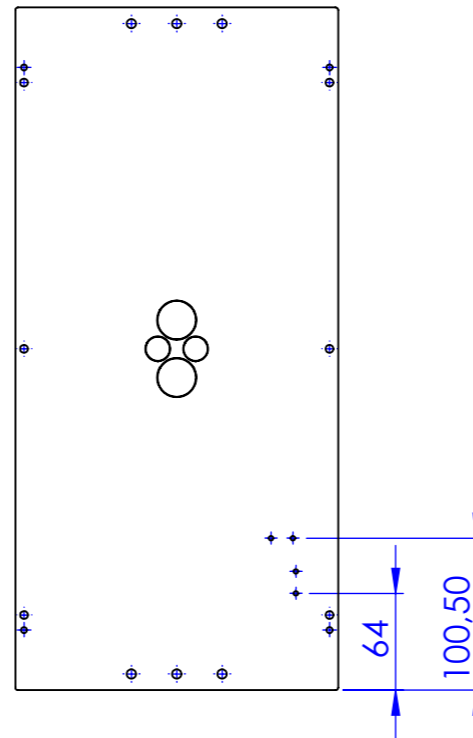
27-0583E  
Rückwand 2 x 2



27-0583F  
Rückwand 3 x 2



27-0583G  
Rückwand 4 x 2



C

D

Alle Rechte ausdrücklich vorbehalten. Vervielfältigung oder  
Nutzung in Form, gleichgültig in welcher Form, ist ohne  
schriftliche Genehmigung des Eigentümers nicht gestattet.



All rights strictly reserved. Reproduction or issue  
in this parties in any form whatever is not permitted  
without written authority from the proprietor.

 Baudisch Electronic GmbH Im Gewerbegebiet 7-10 73116 Wäschenbeuren				Bezeichnung: <b>SIP-Modulsystem</b> <b>Rückwände UP-Kasten</b>	
				Artikel Nummer 27-0583X	
Datum	07.12.2012	08.12.2012	09.12.2012	Letzte Änderung: 11.02.2014	
Name	Se	Ba	Ba	Durch: Bau	
	erstellt	geprüft	Freigabe	Bl. 5/5	