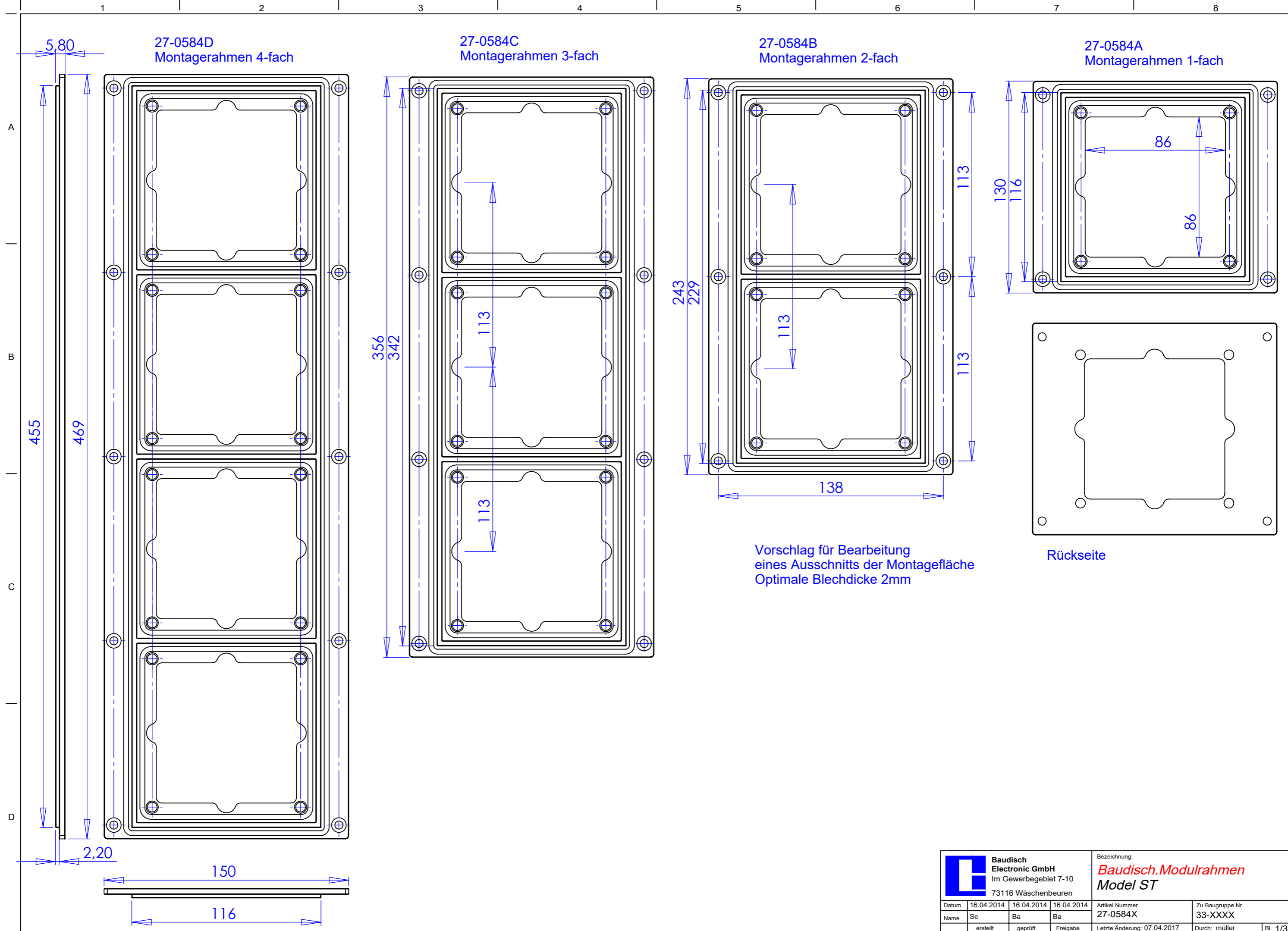


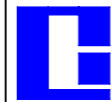
Alle Rechte ausdrücklich vorbehalten. Vervielfältigung oder
Nutzung in Form oder in anderer Weise ist ohne
schriftliche Genehmigung des Eigentümers nicht gestattet.

All rights strictly reserved. Reproduction or use
in their part in any form whatsoever is not permitted
without written authority from the proprietor.



Vorschlag für Bearbeitung
eines Ausschnitts der Montagefläche
Optimale Blechdicke 2mm

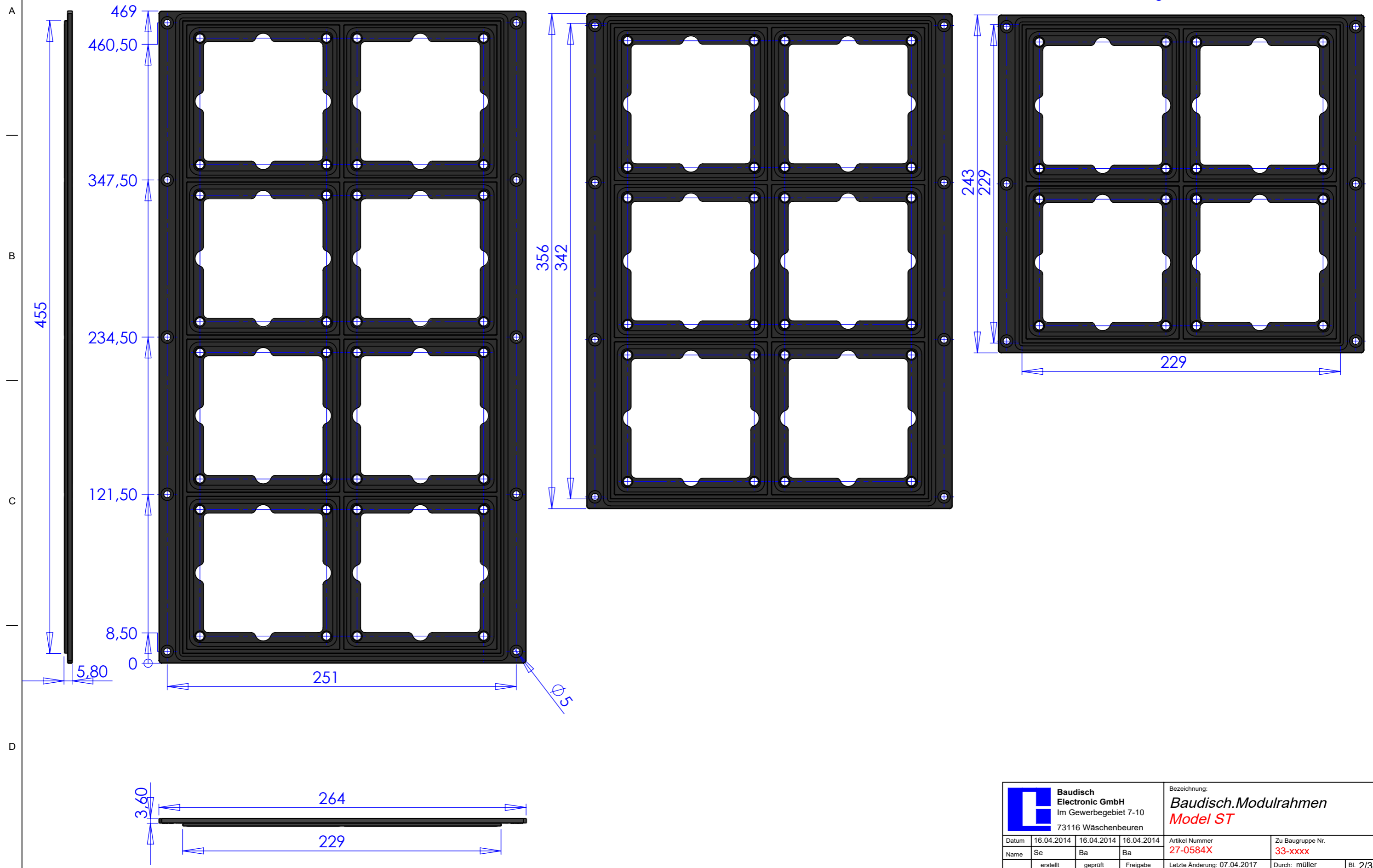
Rückseite

| | | | | | |
|---|------------|------------|------------|--|------------------|
|  Baudisch Electronic GmbH Im Gewerbegebiet 7-10 73116 Wäschenbeuren | | | | Bezeichnung: Baudisch.Modulrahmen Model ST | |
| Datum | 16.04.2014 | 16.04.2014 | 16.04.2014 | Artikel Nummer | Zu Baugruppe Nr. |
| Name | Se | Ba | Ba | 27-0584X | 33-XXXX |
| | erstellt | geprüft | Freigabe | Letzte Änderung: 07.04.2017 | Durch: müller |
| | | | | | Bl. 1/3 |

27-0584G
Montagerahmen 4x2-fach

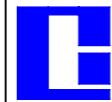
27-0584F
Montagerahmen 3x2-fach

27-0584E
Montagerahmen 2x2-fach

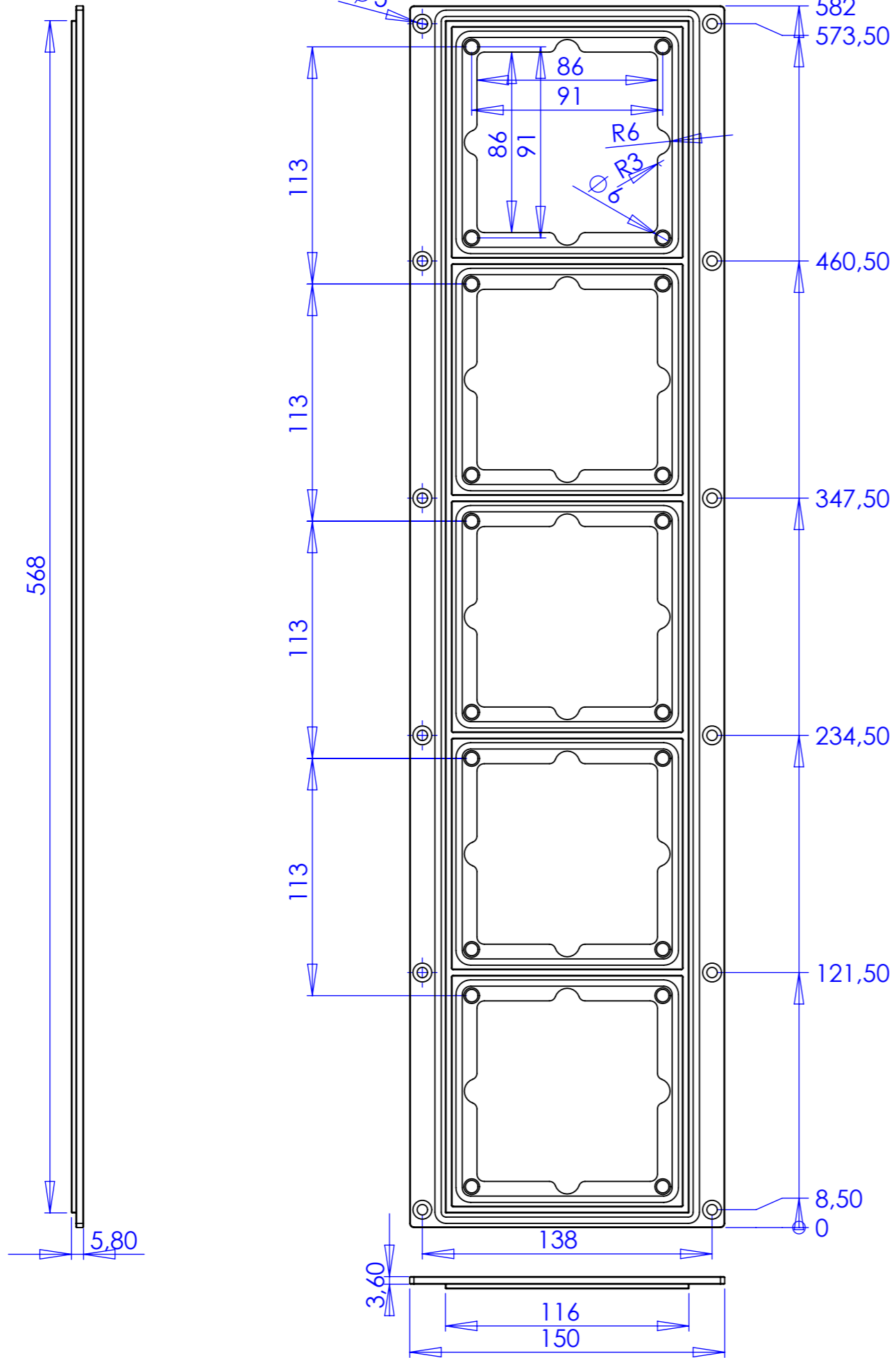


Alle Rechte ausdrücklich vorbehalten. Vervielfältigung oder
Nutzung an Dritte, gänzlich in welcher Form, ist ohne
schriftliche Genehmigung des Eigentümers nicht gestattet.

All rights strictly reserved. Reproduction or issue
to third parties in any form whatever is not permitted
without written authority from the proprietor.

| | | | | | |
|---|------------|------------|------------|--|------------------|
|  Baudisch Electronic GmbH Im Gewerbegebiet 7-10 73116 Wäschenbeuren | | | | Bezeichnung: Baudisch.Modulrahmen Model ST | |
| Datum | 16.04.2014 | 16.04.2014 | 16.04.2014 | Artikel Nummer | Zu Baugruppe Nr. |
| Name | Se | Ba | Ba | 27-0584X | 33-xxxx |
| | erstellt | geprüft | Freigabe | Letzte Änderung: 07.04.2017 | Durch: müller |
| | | | | | Bl. 2/3 |


27-0584GH
Montagerahmen 5x1-fach



Alle Rechte ausdrücklich vorbehalten. Vervielfältigung oder
Nutzung in Form, gleichgültig in welcher Form, ist ohne
schriftliche Genehmigung des Eigentümers nicht gestattet.



All rights strictly reserved. Reproduction or issue
in this part in any form whatever is not permitted
without written authority from the proprietor.

| | | | | | |
|---|------------|------------|------------|--|-----------------------|
|  Baudisch Electronic GmbH Im Gewerbegebiet 7-10 73116 Wäschenbeuren | | | | Bezeichnung: | |
| | | | | Baudisch.Modulrahmen Model ST | |
| Datum | 16.04.2014 | 16.04.2014 | 16.04.2014 | Artikel Nummer | Zu Baugruppe Nr. |
| Name | Se | Ba | Ba | 27-0584X | 33-xxxx |
| | erstellt | geprüft | Freigabe | Letzte Änderung: 07.04.2017 | Durch: müller Bl. 3/3 |