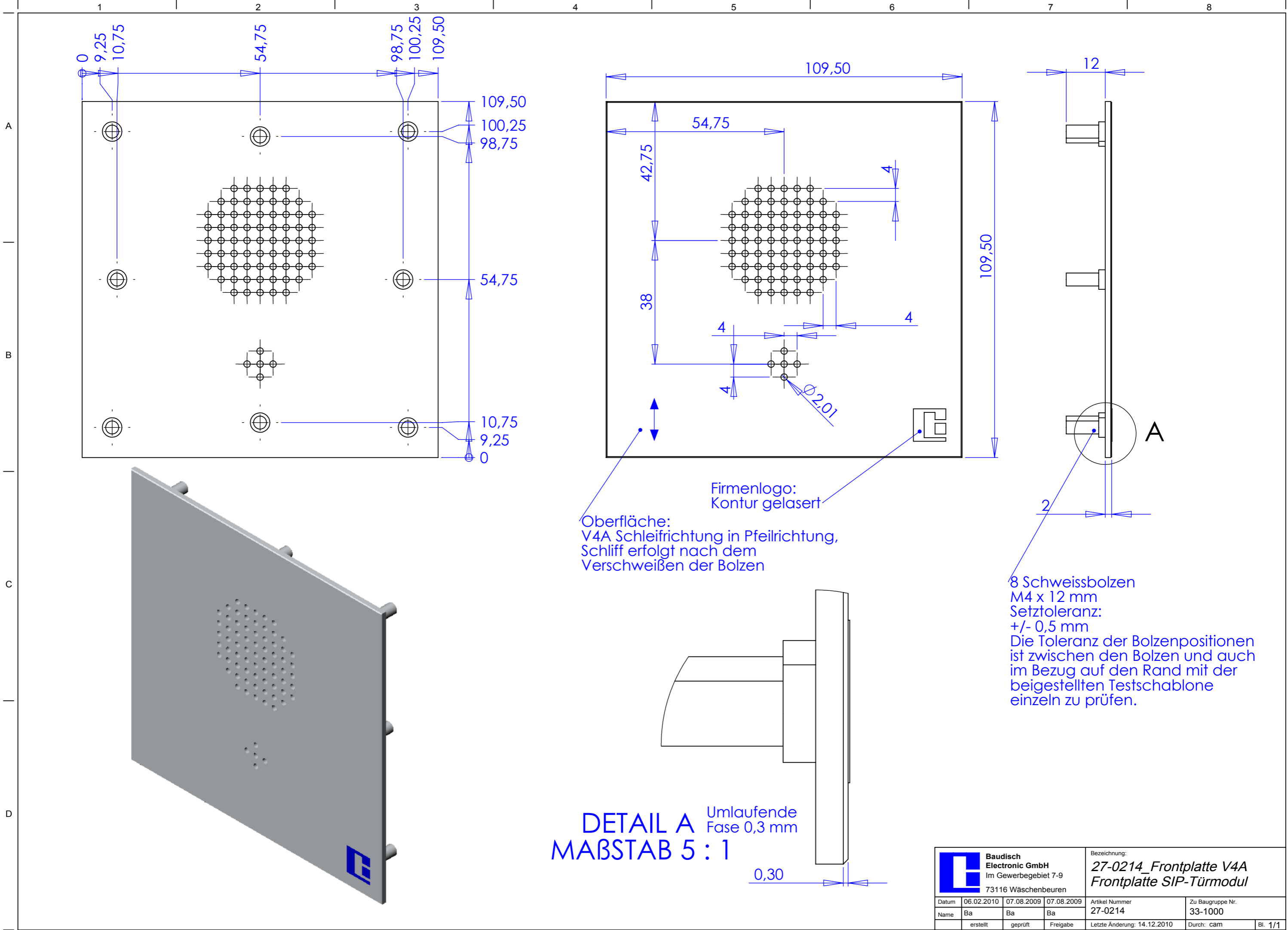


Alle Rechte ausdrücklich vorbehalten. Vervielfältigung oder
 Abbildung in irgendeiner Form, auch auszugsweise, ist ohne
 schriftliche Genehmigung des Eigentümers nicht gestattet.

All rights strictly reserved. Reproduction or issue
 in their part in any form whatsoever is not permitted
 without written authority from the proprietor.



Firmenlogo:
 Kontur gelasert

Oberfläche:
 V4A Schleifrichtung in Pfeilrichtung,
 Schliff erfolgt nach dem
 Verschweißen der Bolzen

8 Schweißbolzen
 M4 x 12 mm
 Setztoleranz:
 +/- 0,5 mm
 Die Toleranz der Bolzenpositionen
 ist zwischen den Bolzen und auch
 im Bezug auf den Rand mit der
 beigestellten Testschablone
 einzeln zu prüfen.

DETAIL A Umlaufende
 Fase 0,3 mm
 MAßSTAB 5 : 1

				Bezeichnung: 27-0214_Frontplatte V4A Frontplatte SIP-Türmodul	
Datum	06.02.2010	07.08.2009	07.08.2009	Artikel Nummer	Zu Baugruppe Nr.
Name	Ba	Ba	Ba	27-0214	33-1000
	erstellt	geprüft	Freigabe	Letzte Änderung: 14.12.2010	Durch: cam
					Bl. 1/1