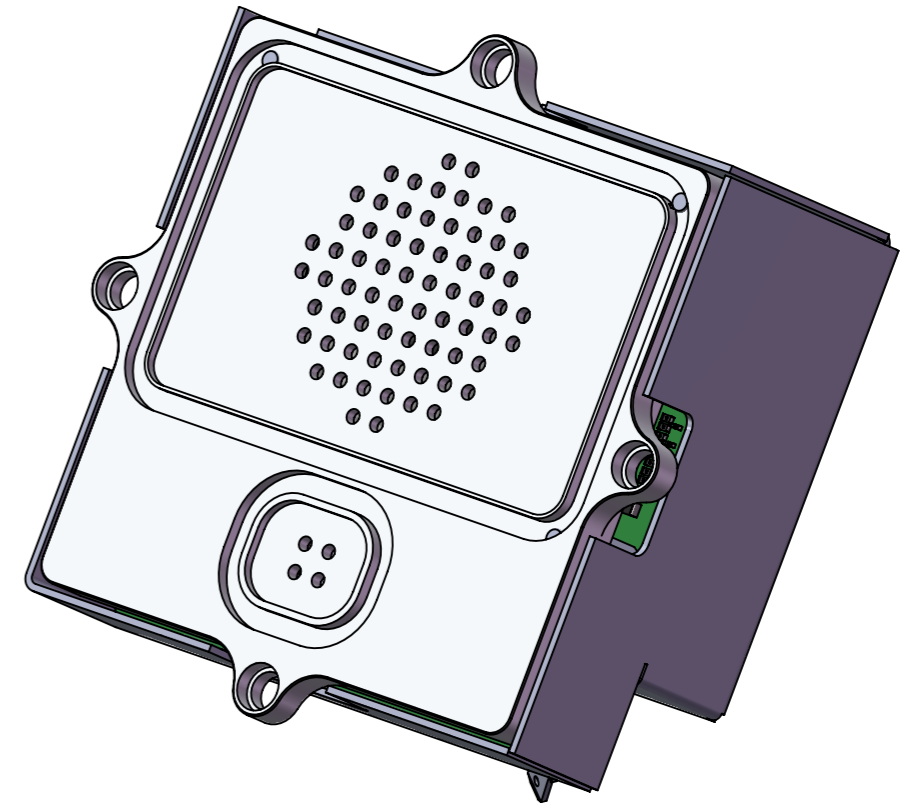
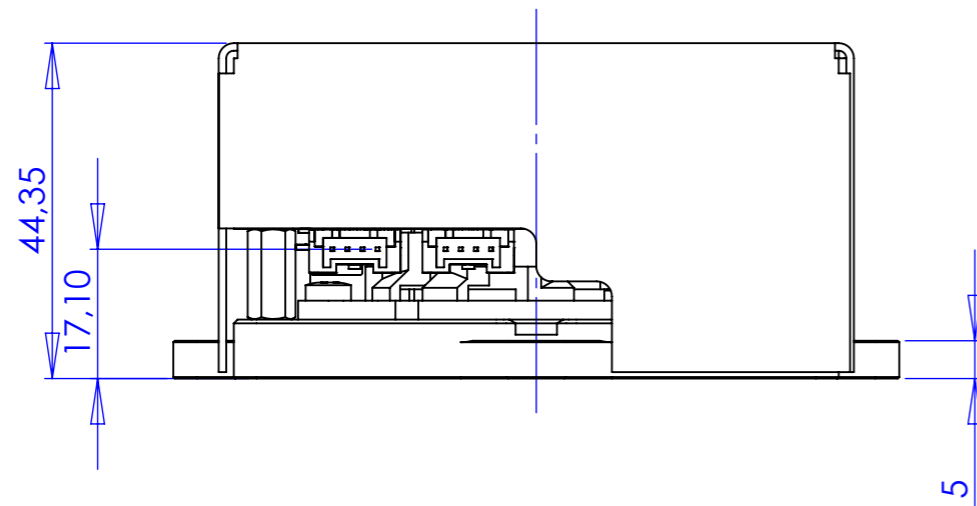
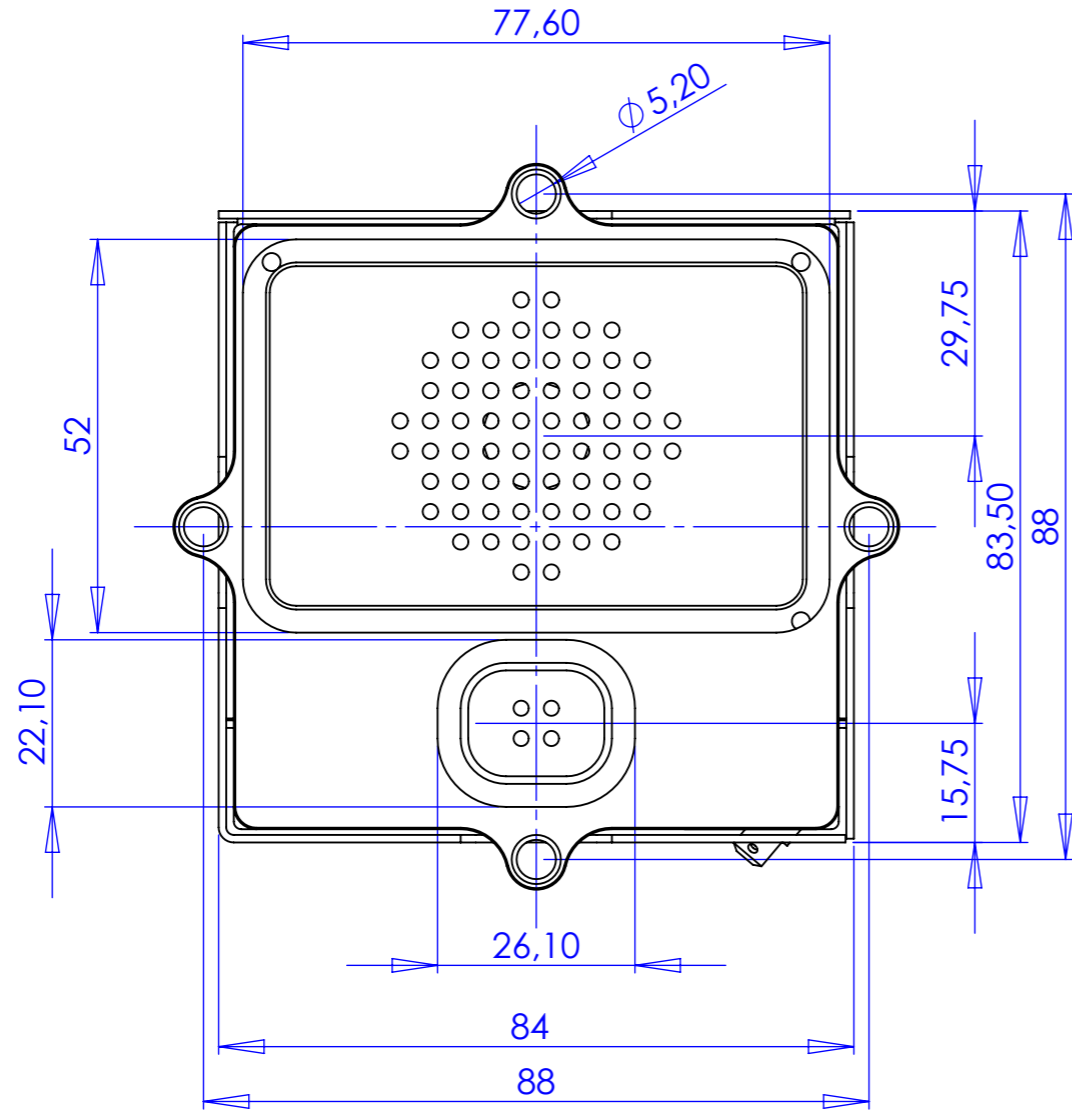


A

B

C

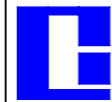
D



Alle Rechte ausdrücklich vorbehalten. Vervielfältigung oder  
Nutzung an Dritte, gänzlich in welcher Form, ist ohne  
schriftliche Genehmigung des Eigentümers nicht gestattet.



All rights strictly reserved. Reproduction or issue  
to third parties in any form whatever is not permitted  
without written authority from the proprietor.

 <b>Baudisch Electronic GmbH</b> Im Gewerbegebiet 19 73116 Wäschenbeuren			Bezeichnung: <b>TKIS-Audiomodul</b> Technische Zeichnungen		
Datum	13.10.2020	13.10.2020	13.10.2020	Artikel Nummer	Zu Baugruppe Nr.
Name	SE	SE	SE	33-1996	33-1996
	erstellt	geprüft	Freigabe	Letzte Änderung: 13.10.2020	Durch: seifert
					Bl. 1/1