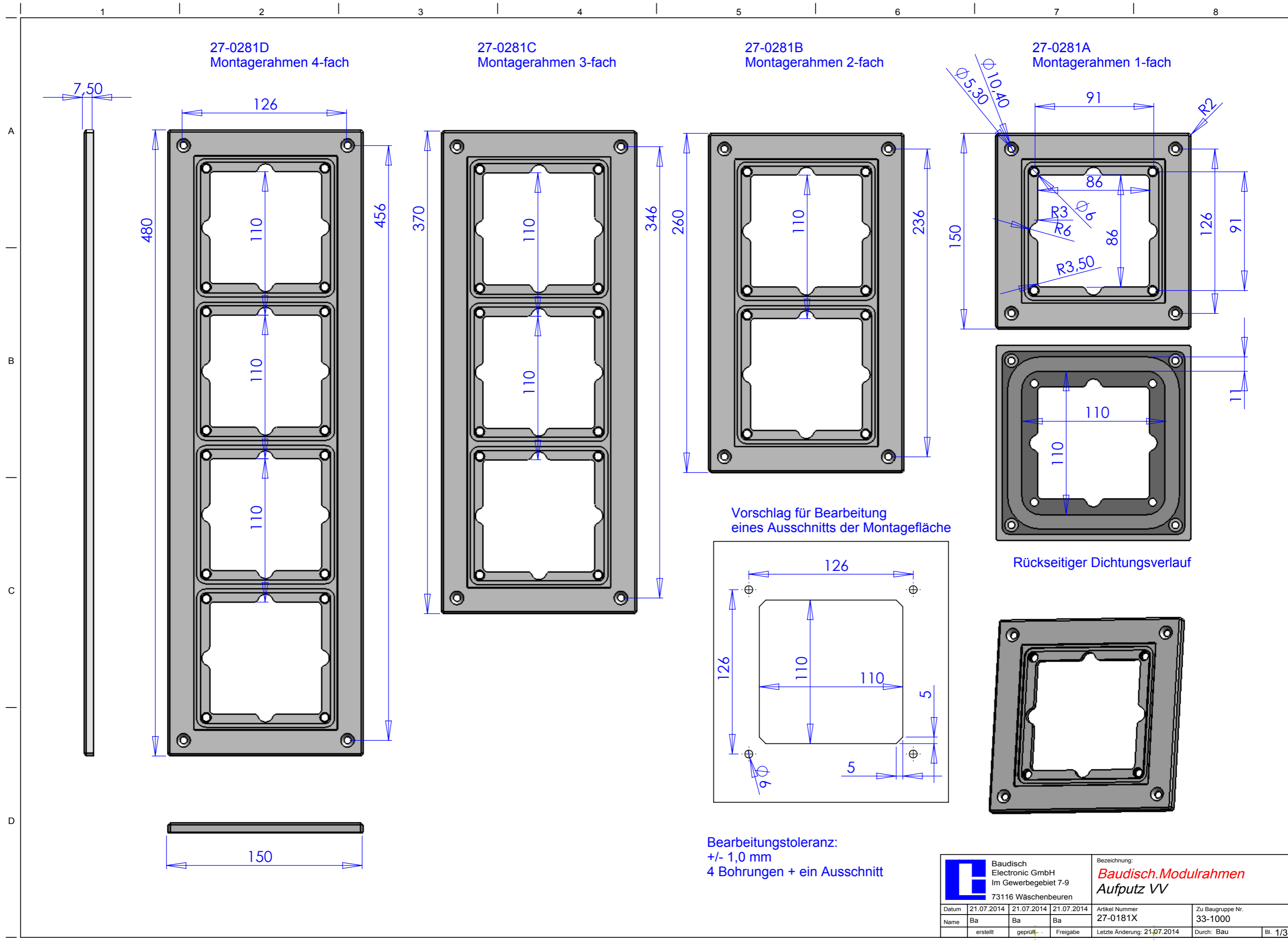


Alle Rechte ausdrücklich vorbehalten. Vervielfältigung oder
 Abbildung in Dritte, gleichung in welcher Form, ist ohne
 schriftliche Genehmigung des Eigentümers nicht gestattet.



All rights strictly reserved. Reproduction or issue
 in third parties in any form whatever is not permitted
 without written authority from the proprietor.



27-0281D
 Montagerahmen 4-fach

27-0281C
 Montagerahmen 3-fach

27-0281B
 Montagerahmen 2-fach

27-0281A
 Montagerahmen 1-fach

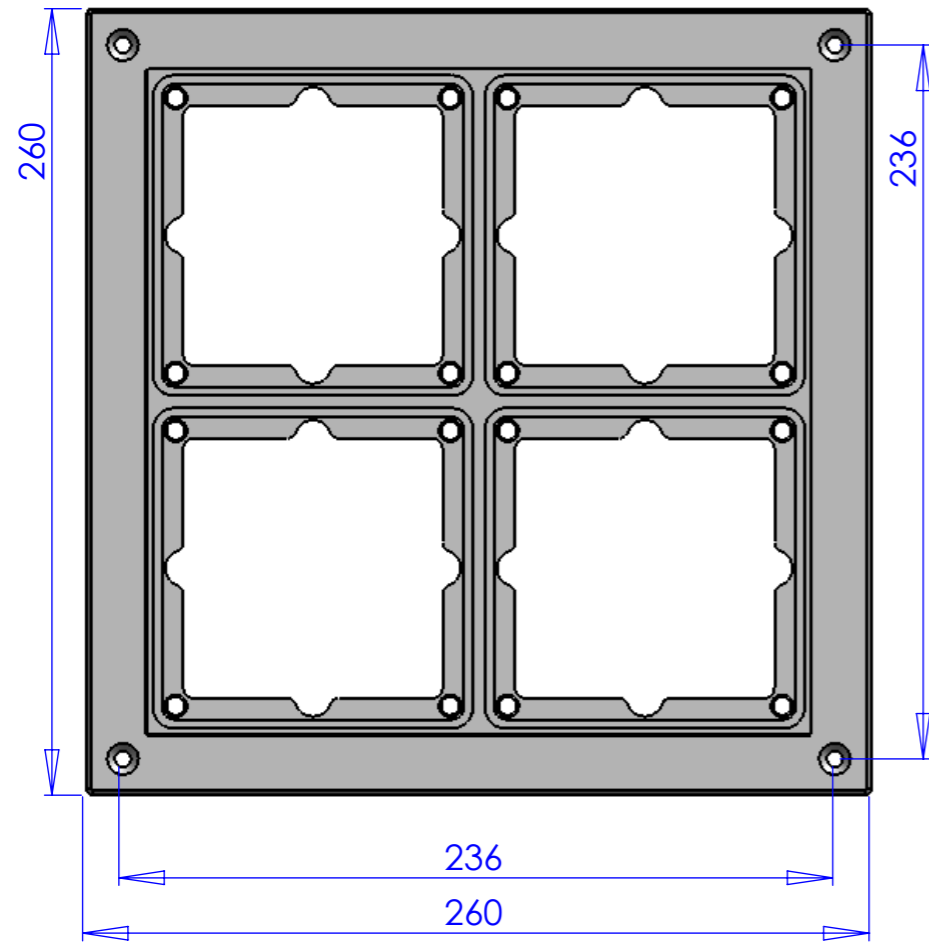
Vorschlag für Bearbeitung
 eines Ausschnitts der Montagefläche

Rückseitiger Dichtungsverlauf

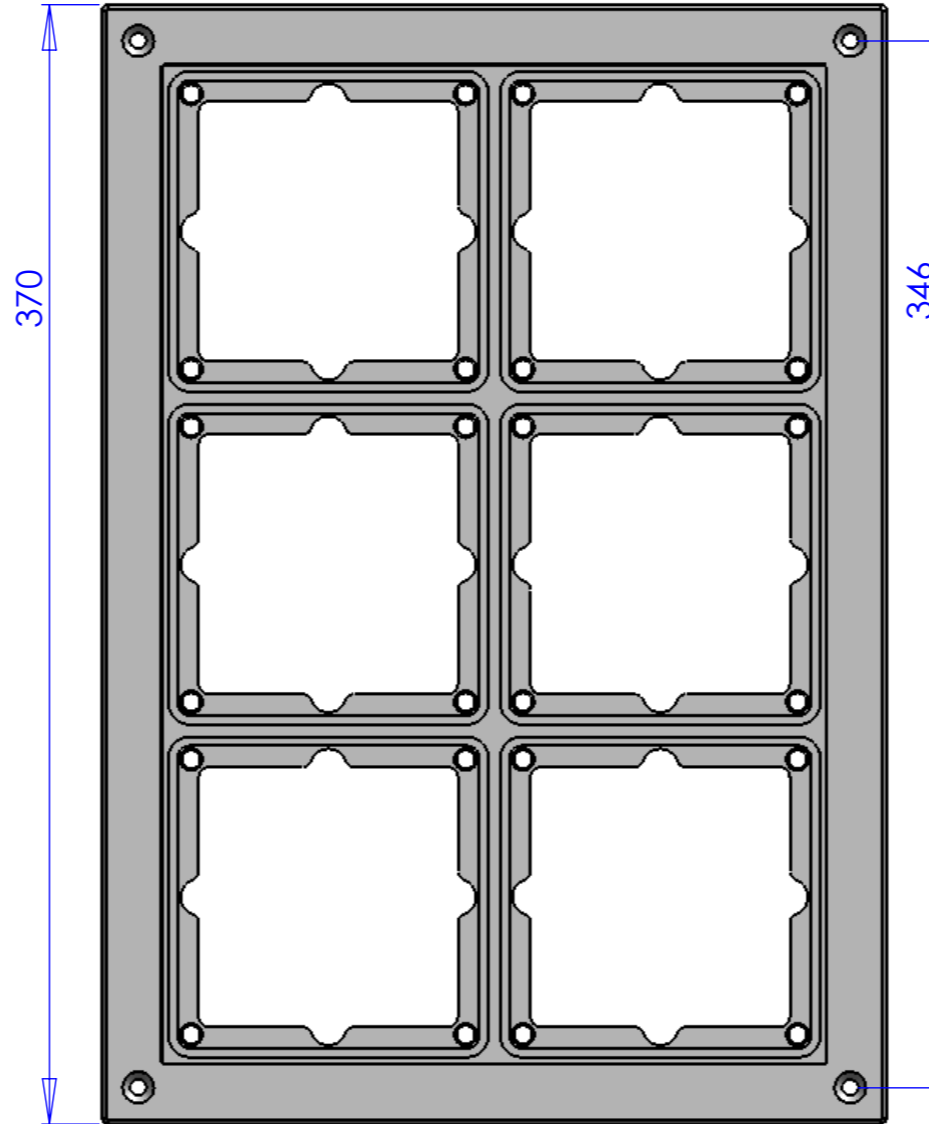
Bearbeitungstoleranz:
 +/- 1,0 mm
 4 Bohrungen + ein Ausschnitt

Baudisch Electronic GmbH Im Gewerbegebiet 7-9 73116 Wäschenbeuren			Bezeichnung: Baudisch.Modulrahmen Aufputz VV		
Datum	21.07.2014	21.07.2014	21.07.2014	Artikel Nummer	Zu Baugruppe Nr.
Name	Ba	Ba	Ba	27-0181X	33-1000
	erstellt	geprüft	Freigabe	Letzte Änderung: 21.07.2014	Durch: Bau
					Bl. 1/3

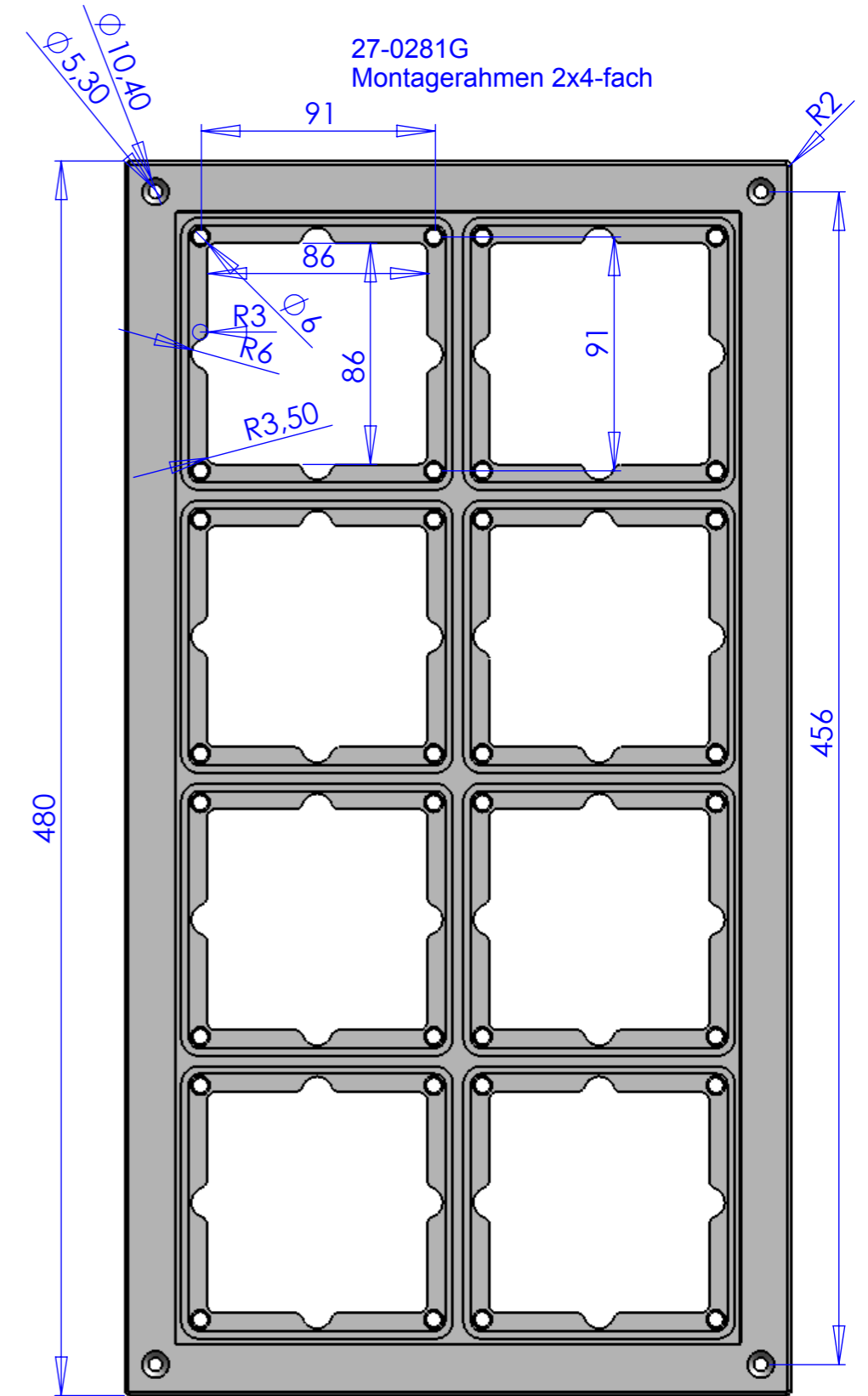
27-0281E
Montagerahmen 2x2-fach



27-0281F
Montagerahmen 2x3-fach




27-0281G
Montagerahmen 2x4-fach



Alle Rechte ausdrücklich vorbehalten. Vervielfältigung oder
Nutzung in Form, gleichgültig in welcher Form, ist ohne
schriftliche Genehmigung des Eigentümers nicht gestattet.



All rights strictly reserved. Reproduction or issue
in this part in any form whatever is not permitted
without written authority from the proprietor.

 Baudisch Electronic GmbH Im Gewerbegebiet 7-9 73116 Wäschenbeuren			Bezeichnung: Baudisch.Modulrahmen Aufputz VV		
Datum	21.07.2014	21.07.2014	21.07.2014	Artikel Nummer	Zu Baugruppe Nr.
Name	Ba	Ba	Ba	27-0181X	33-1000
	erstellt	geprüft	Freigabe	Letzte Änderung: 21.07.2014	Durch: Bau
					Bl. 2/3

27-0281H
Montagerahmen 5-fach

A

B

C

D

7,50

126


590

566

Alle Rechte ausdrücklich vorbehalten. Vervielfältigung oder
Nutzung an Dritte, gänzlich in welcher Form, ist ohne
schriftliche Genehmigung des Eigentümers nicht gestattet.



All rights strictly reserved. Reproduction or issue
to third parties in any form whatever is not permitted
without written authority from the proprietor.

 Baudisch Electronic GmbH Im Gewerbegebiet 7-9 73116 Wäschenbeuren			Bezeichnung: Baudisch.Modulrahmen Aufputz VV		
Datum	21.07.2014	21.07.2014	21.07.2014	Artikel Nummer	Zu Baugruppe Nr.
Name	Ba	Ba	Ba	27-0181X	33-1000
	erstellt	geprüft	Freigabe	Letzte Änderung: 21.07.2014	Durch: Bau
					Bl. 3/3